

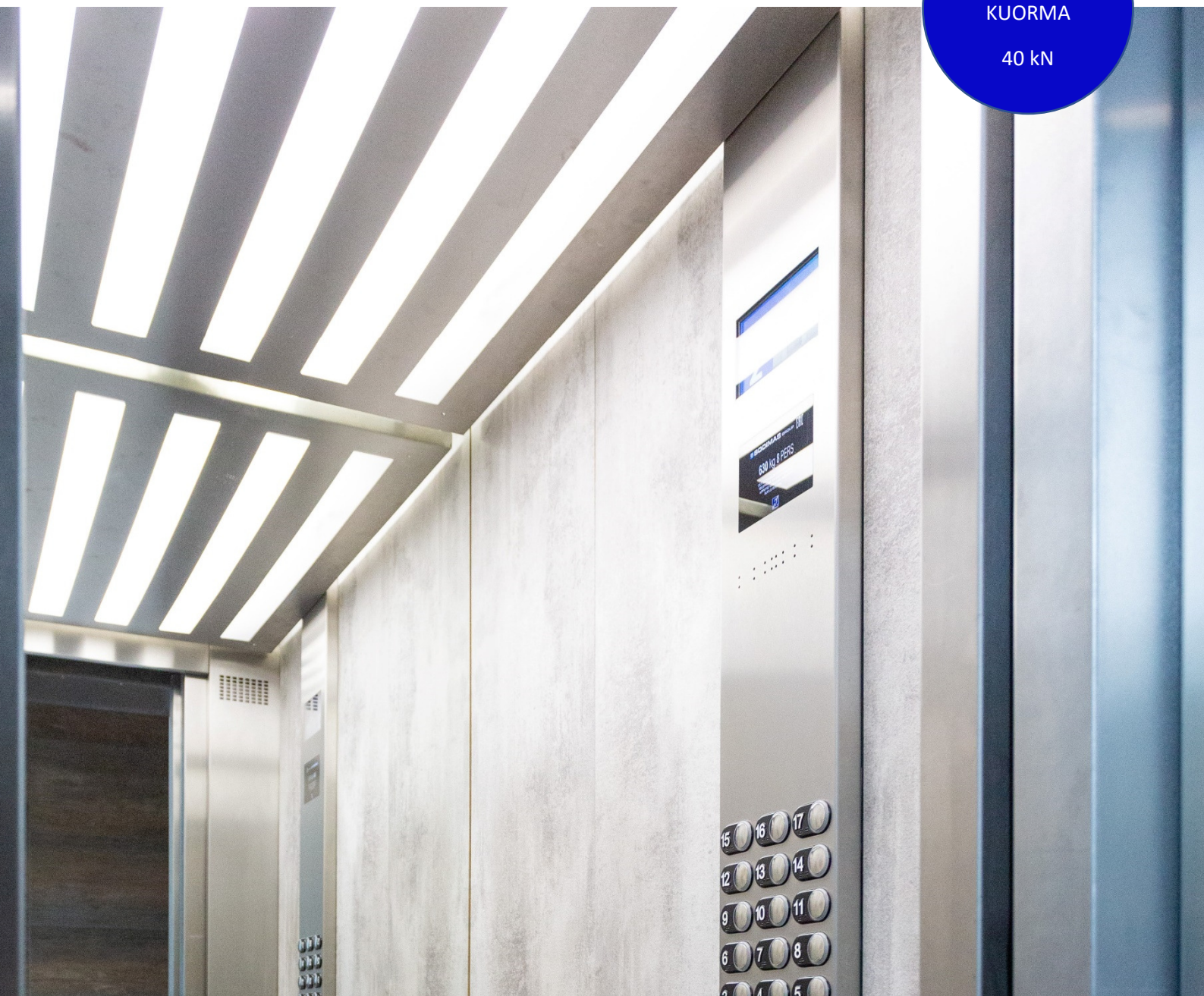
# semtu

## KONE 4000 HISSIN RIPUSTUSLENKKI

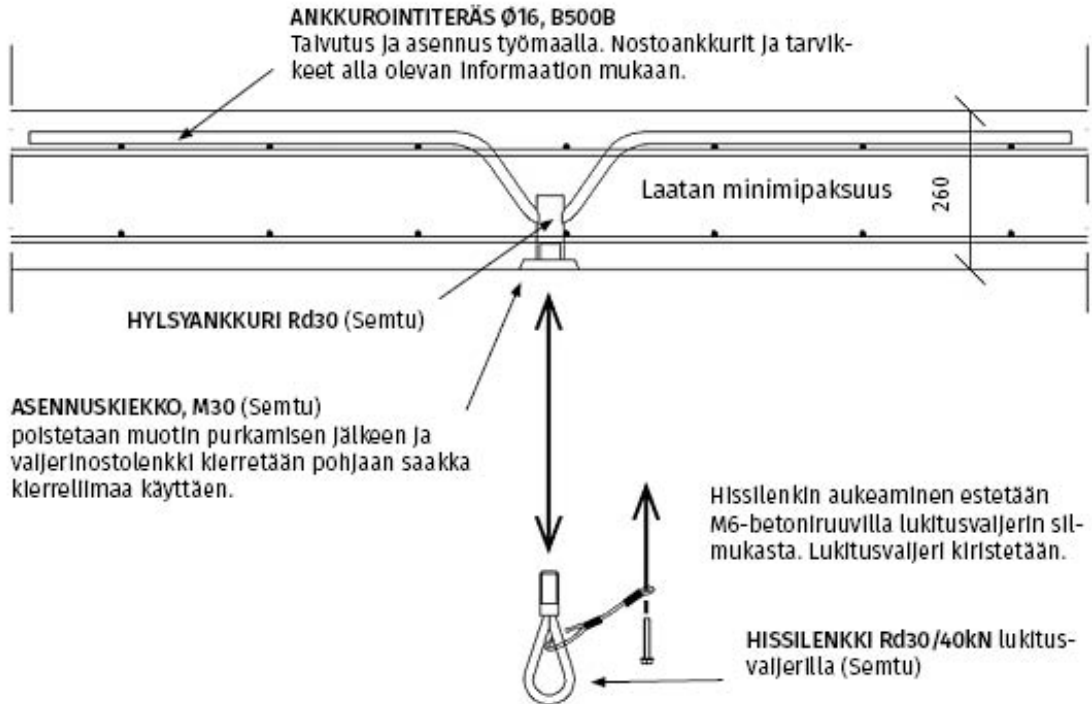
SALLITTU

KUORMA

40 kN



# HISSIN RIPUSTUSLENKKI KONE 4000 SALLITTU KUORMA 40 kN



## Kone 4000 – hissilenkin toimitus sisältää:

1. Hylsyankkuri Rd30, 1 kpl



2. Asennuskieppo M30, 1 kpl



3. Hissilenkki Rd30/40kN lukitusvaijerilla, 1 kpl  
(sisältää M6-betoniruuvin, jolla kierrellimaa lisäksi estetään hissilenkin aukeaminen)



4. Keskivahva kierrelukite, ~10 ml pullo/3 lenkkiä



## HISSIN RIPUSTUKSEEN KÄYTETTÄVÄN SEMTUN HYLSYANKKURIN ANKKUROINTI HISSIKUILUJEN KATTOLAATOISSA

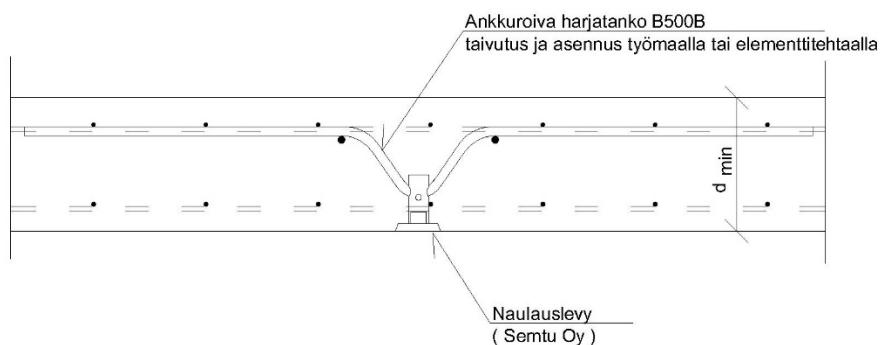
Hissikuilun kattolaatta voidaan valaa joko paikalla tai elementtinä. Elementtilaatta voidaan valaa lopputilanteeseen nähden nurinpäin. Tällöin tulee huomioida hylsyankkurin ja sen ankkurointitangon oikea suunta lopputilanteessa, eli että hylsyankkurin kierre on näkyvässä lopputilanteessa hissikuilun kattolaatan alapinnassa. Hylsyankkurin ankkurointitanko taivutetaan sisäkierteeseen nähden laatan toisen pinnan verkon taakse (joka lopputilanteessa on hissikuilun kattolaatan yläpinnan rauditusverkko). Riittävä suojabetonikerros tulee huomioida. Verkon taakse taivutuksen vaihtoehtona on käyttää poikittaista harjatankoa, joka tulee ankkuroivan tangon mutkaan.

Ankkuroiva harjatanko tulee taivuttaa seuraavien vaihtoehtojen mukaisesti:

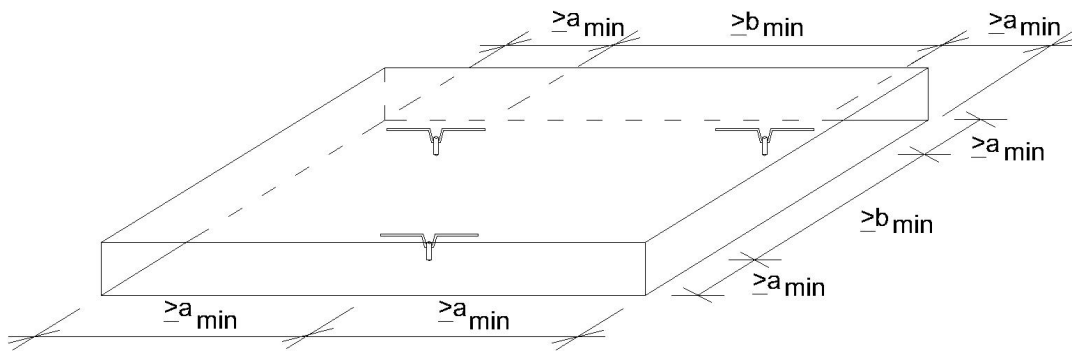
- 1) Harjatangon taivutus toisen pinnan verkon taakse (=hylsyankkurin sisäkierteen ollessa hissikuilun kattolaatan alapinnassa, taivutus laatan yläpinnan verkon yläpuolelle). Kts. ao. havainnepiirustus.



- 2) Poikittainen harjatanko (B500B SFS 1268) ankkuroivan tangon mutkassa: Rd30; d=12mm, L=600mm. Tangon tulee sijaita kohdassa 1) mainitussa yläpinnan verkossa mahdollisimman lähellä. Kts. ao. havainnepiirustus.



Seuraavassa kuvassa hylsyankkurin reuna- ja keskiöetäisyydet.



Ankkuroivat harjatangot B500B.

	Sallittu kuorma	Ankkuriteräs B500B		Min. verkot molemmissa	Reuna- ja keskiöetäisyydet		Paksuus [mm]
		$d_s$ [mm]	$L_s$ [mm]		$a_{min}$ [mm]	$b_{min}$ [mm]	
SEMTU hylsy ankkuri	$F_{sall}/ \text{ankkuri}$ [kN]	$d_s$ [mm]	$L_s$ [mm]	pinnoissa B500B	$a_{min}$ [mm]	$b_{min}$ [mm]	$d_{min}$
Rd 30	40,0	16	650	8/8 #200	500	1000	260

# semtu

Semtu Oy

Martinkyläntie 568

04240 TALMA

[mailbox@semtu.fi](mailto:mailbox@semtu.fi)

semtu.fi

Tel. +358 9 2747 950

