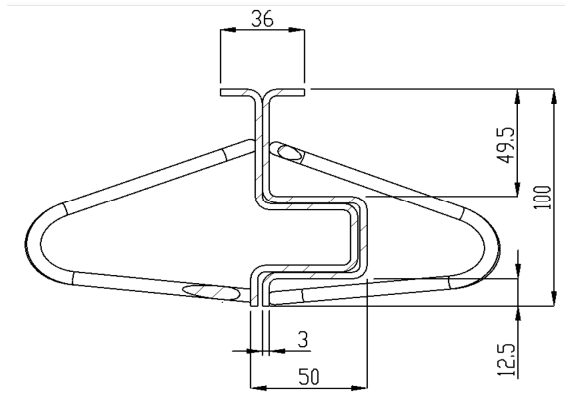


# Omega liikuntasaumaprofiili

Omega on jatkuvalla kuormansiirtopontilla varustettu, reunavahvistettu ja tartunnoilla varustettu mittatarkka, puskuliitoksin toteutettava betonilattioiden liikuntasaumaprofiili.

## Käyttöalueet

Omega liikuntasaumaprofiilia käytetään maanvaraisten betonilattioiden ja paalulaattojen liikuntasauvoissa. Tuote sallii lattian kutistumaliikkeet sauman suuntaisesti ja kohtisuoraan saumaa vastaan. Saumaprofiili kykenee välittämään sauman reunalla olevan kuorman sauman toiselle puolelle jopa 20 mm aukeamalla. Omega sopii erityisen hyvin parkkihalleihin ja muihin tiloihin, jossa liikenne on lähinnä autonrenkaita vastaavaa kulutusta.



## Asennus

Omegan molemmin puolin alustaan työnnetään asennustapit, esimerkiksi 12 Ø harjaterästanko. Tangot asennetaan pystysuoraan, tai sauman suuntaisesti vinoon. Sauman eri puolilla kallistus tulee tehdä eri suuntiin. Näin profiili saadaan kaikkein tukevimmin kiinni alustaan. Profiili hitsataan tai surrataan tartunnoistaan asennustappeihin oikeaan korkoon ja jatketaan hitsaamalla liitoskohtaan kevyt hitsipaikka. Hitsaus ei saa vaikuttaa sauman läpi asti, ettei sauma hitsaannu kiinni. Betonoitaessa on huomioitava ponttiin tulevan betonin, pontin yläosan betonin ja sauman reunojen hyvä tiivistys.

## Tekniset tiedot

Pituus: 2600 mm  
 Korkeudet, 100, 120, 140, 160, 180 mm  
 Ainevahvuus: 3 mm  
 Tartunnat: jatkuva 3D-ankkuri  
 Materiaali: Magnelis, AISI 304

Magnelis on sinkistä, alumiinista ja magnesiumista koostuva pinnoite, jolla saavutetaan perinteistä kuumasinkitystä parempi korroosiosuoja.

## Tiivistysratkaisut ulkokäyttöön

Omega-saumot on mahdollista varustaa tehdasasennetuilla kumitiivisteillä. Kumitiivisteitä voidaan käyttää ulkotiloihin tulevilla saumoissa, joissa halutaan estää sauman täyttyminen esimerkiksi hiekalla tai muulla roskalla. Tiivistetyssä omegassa pontin yläpuolelle asennetaan tiivistyskumi ja pontin alapuolelle asennetaan solumuovikaista.

