

Läpivientijärjestelmä

POLO-RDS evolution



POLO-RDS evolution -polypropeeniläpivientijärjestelmä Ø 8 - 250 putkille

POLO-RDS evolution -putkiläpivientijärjestelmässä on monia nerokkaita yksityiskohtia, jotka takaavat helpon, turvallisen ja tiiviin seinäläpiviennin DN/OD 250 putkikokoon asti.



Kaapeleiden ja putkien tiiviit läpiviennit

1. PP-ripaputki

Rivoitettu polypropeeniputki on järjestelmän peruselementti. Nerokkaat detaljit yhdessä ensiluokkaisten materiaaliominaisuuksien kanssa (erinomainen jäykkyys ja lujuus, hyvä isku- ja murtolujuus sekä ympäristöystävällisyys) varmistavat läpivietävien kaapeleiden ja putkien optimaalisen suojauksen. Ripaputken kummassakin päässä olevat kiinteät laipat ja jousto-osa varmistavat tiiviin kiinnittämisen muottiin. Laipan valmiiden naulausreikien avulla putki kiinnitetään helposti ilman apumuotteja. Putken rivat parantavat sen kiinnittymistä betonivaluun taaten maksimaalisen tartunnan ja tiivyyden.

2. Tiivistuselementti

Järjestelmän tiivistuselementti on rakenteeltaan nerokas: kerroksittainen kuin sipuli. Läpivietävän kaapelin tai putken halkaisijan mukaan tiivistuselementistä voidaan poistaa yksi tai useampia kerroksia. Näin aukko voidaan sovittaa tarkasti putkihalkaisijan mukaan. Saatavana on myös elementti (3), jossa on valmiit reiät (8 - 18 mm) kohteisiin, joissa useita kaapeleita tai putkia on johdettava turvallisesti ja tiiviisti seinän läpi. Kaikki DN 100 - DN 200 tiivistuselementit ovat avattavia, minkä ansiosta myös putkien jälkiasennus on helppoa. DN 300 läpivienti-putken tiivistuselementti on kiinteä. Tiiviys saadaan aikaan kiristämällä elementin ruuveja.



POLO-RDS evolution -tuotepaketit



Tuotepaketti 1: Ø 15 - 50 mm ja Ø 63 mm putkille

Tuotepaketti 1 sisältää DN 100
PP-riputken 30 cm vakiopi-

tuisena ja kaksi avattavaa tiivistuselementtiä, jotka ovat rakenteeltaan sipulimaisia. Tuotepaketti 1 sopii sileäpintaisille putkille, joiden ulkohalkaisija on 15 - 50 mm. Myös Ø 63 mm putkelle on tiivistuselementti. Monireikäelementissä puolestaan on myös Ø 8 mm tiivistysosa.



Tuotepaketti 2: Ø 50 - 125 mm ja Ø 160 mm putkille

Tuotepaketti 2 sisältää DN 200
PP-riputken 30 cm vakiopi-

tuisena ja kaksi avattavaa tiivistuselementtiä, jotka ovat rakenteeltaan sipulimaisia. Tuotepaketti 2 sopii sileäpintaisille putkille, joiden ulkohalkaisija on 50 - 125 mm. Vaihtoehtoisesti tiivistuselementti löytyy myös Ø 160 mm putkelle.



Tuotepaketti 3: DN/OD 160 putkille

Tuotepaketti 3 sisältää DN 200 PP-riputken 30 cm vakiopituutena ja yhden avattavan tiivistuselementin, joka on rakenteeltaan sipulimainen. Tuotepaketti 3 sopii sileäpintaisille putkille, joiden ulkohalkaisija on 160 mm.



Läpivientijärjestelmä max. Ø 250 mm putkille

DN 300 ripaputkeen sopivat

putkikoot DN/OD 160, 200 ja 250 mm. Vaklotolmitus-
pituus 30 cm.

Helpompaa asennusta ja parempaa turvallisuutta

Työmaalle räätälöity POLO-RDS evolution -läpivientijärjestelmä on asentajalle helppo ja käyttäjälle turvallinen ratkaisu.



Helppo asennus

Laipan valmiit naulausreiät varmistavat tarkan ja nopean kiinnityksen ilman apumuotteja.



Kiinnitys muottiin

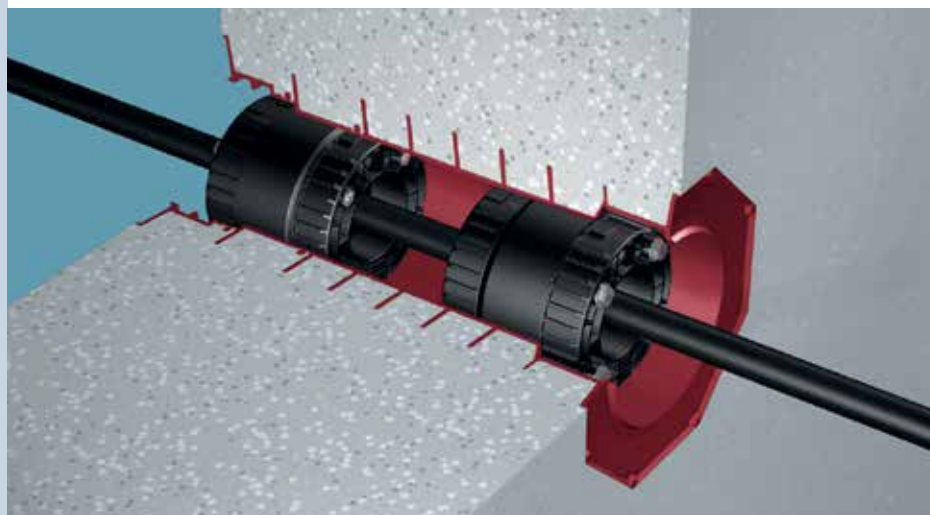
Jousto-osa ja sisäänpainuvalla reunalla varustettu seinälaippa varmistavat luotettavan ja tiiviin kiinnityksen muottiin.



Siisti aukko

Ripaputkella saadaan seinään siisti aukko, jonka kautta putki voidaan viedä varmasti ja tiiviisti.

Kauttaaltaan tiivis.



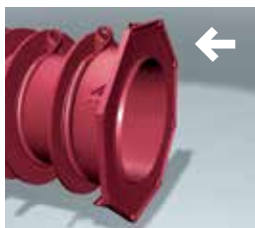
Yksinkertaista - kaikille putkiläpivienneille Ø 8 - 250 mm

Nerokkaat detaljit helpottavat asennusta.



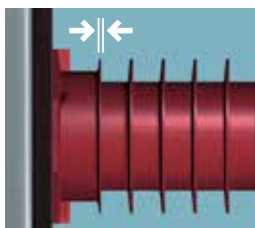
Lyhennys tai pidennys

Ripaputkessa on kaksi repäisyosaa, jotka irrottamalla se voidaan lyhentää sopivanmittaiseksi 20 tai 25 cm seinäpaksuuksille. Yli 30 cm seinäpaksuuksille käytetään rakennepituudeltaan 60 cm putkea.



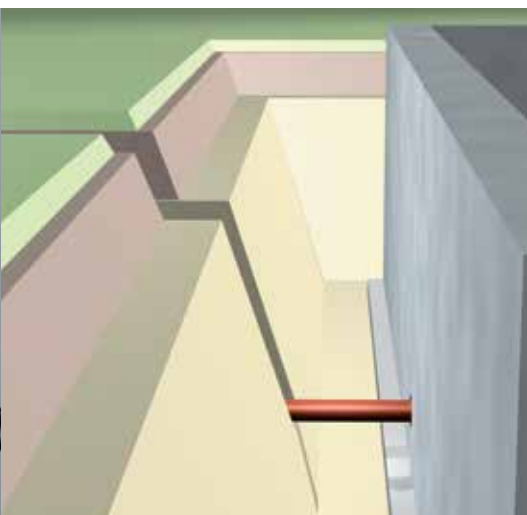
Seinälaippa

Seinälaipan sisäänpainuva reuna varmistaa sen tiivistymisen kunnolla muottiin ja estää sementtiliiman pääsyn putkeen.



Jousto-osa

Tämä erityismuotoiltu joustava ripaputken osa kompensoi muotin mittavaihteluja ja varmistaa sen sopivuuden muottiin.



Painumasuojaus

Kellarin ulkoseinään ripaputken sisään työnnetty suojaputki suojaa kaapelia tai putkea painumalta perustusten vierustäytön aikana. Suojaputken kiinnitys varmistetaan laippaan asennetulla huulitiivisteellä.

POLO-RDS evolution:

Tiivis läpivienti kaapeleille ja putkille DN/DO 250:een asti

ei enää märkää kellaria - soveltuu lähes kaikkiin käyttökohteisiin.

Lukuisat nerokkaat detaljit

optimoivat tehokkuuden ja turvallisuuden.

Joustava tiivistyselementti

mahdollistaa helpon asennuksen myös jälkikäteen.

Asentaja- ja käyttäjäystävällinen

taatusti helppo asentaa.

Ripaputki polypropeenaa

tiivis, turvallinen ja ympäristöystävällinen.

Sopii jälkiasennukseen

tiivistyselementit on sovitettu poranterien vakiohalkaisijoiden mukaisiksi.

Erinomainen käyttövarmuus ja pitkä käyttöikä

erinomainen lämpötila- ja kemikaalikestävyys.



Sisäänsopiva putkimuhvi

Vakioviemäriputkimuhvi max. DN/DO 200 voidaan työntää ripaputkeen ja kiristää tiiviiksi tiivistyselementillä. Näin voidaan tehdä pysty- ja vaakaputken liitântä hyvin pienessä tilassa siististi ja kätevästi.



POLOPLAST.
A WIETERSDORFER GROUP COMPANY.

© Copyright. Tämän julkaisun teksti- ja kuvasisällön tekijänoikeudet ovat Poloplastin omaisuutta. Niitä ei muunnettunakaan saa jäljentää, julkaista tai muulla tavoin levittää ilman Poloplastin nimenomaista kirjallista lupaa.

01/04.13/7.000_FI_wanted.co.at

Please refer to our technical instruction manuals.

poloplast

POLOPLAST GmbH & Co KG
Poloplast-Straße 1
4060 Leonding . Austria
T +43 (0) 732 . 38 86 . 0 . F +43 (0) 732 . 38 86 . 9

Maahantuonti ja markkinointi:

Semtu Oy
PL 124
04201 Kerava
Puh. (09) 2747 950
mailbox@semtu.fi
www.semtu.fi