

LEPO-TASOKANNAKKEET KÄYTTÖ- JA SUUNNITTELUOHJE

29.10.2021

BETONI-
YHDISTYKSEN
KÄYTTÖSELOSTE

BY 5 B EC2



SISÄLLYSLUETTELO

1.	YLEISTÄ.....	3
1.1.	Yleiskuvaus.....	3
1.2.	Toimintatapa.....	3
1.3.	LEPO.....	5
1.3.1.	Mitat.....	5
1.3.2.	Materiaalit.....	6
1.3.3.	Toleranssit.....	6
2.	VALMISTUS.....	7
2.1.	Valmistustapa.....	7
3.	KESTÄVYYDET.....	7
3.1.	Mitoitusperiaate.....	7
3.2.	Mitoituskestävyydet.....	7
4.	KÄYTTÖ.....	7
4.1.	Käyttöperiaate.....	7
4.2.	Käytön rajoitukset.....	8
4.3.	Palosuojaus.....	9
4.4.	Kiinnitysalustalle asetettavat erityisvaatimukset.....	9
4.4.1.	Lisäraudoitukset, reunaetäisyys >515mm (keskiöväli >960mm).....	10
4.4.2.	Lisäraudoitukset, reunaetäisyys 415...515mm (keskiöväli >960mm).....	11
4.4.3.	Lisäraudoitukset, reunaetäisyys 270...415mm (keskiöväli >960mm).....	12
4.4.4.	Lisäraudoitukset, reunaetäisyys 180...270mm (keskiöväli >960mm).....	13
4.4.5.	Lisäraudoitusten soveltaminen kun keskiöväli 540...960mm ja reunaetäisyys >270mm.....	14
4.4.6.	Lisäraudoitusten soveltaminen kun keskiöväli 360...540mm ja reunaetäisyys >270mm.....	15
4.4.7.	Lisäraudoitusten soveltaminen kun keskiöväli 360...960mm ja reunaetäisyys 180...270mm...	16
5.	ASENNUS.....	17
5.1.	Osien muottiasennus.....	17
5.2.	Lepotasolaatan asennus.....	18
6.	ASENNUKSEN VALVONTA.....	19
7.	SUUNNITTELUOHJEET.....	19
7.1.	Liitososien valinta.....	19
7.2.	Piirustukset ja merkinnät.....	19

1. YLEISTÄ

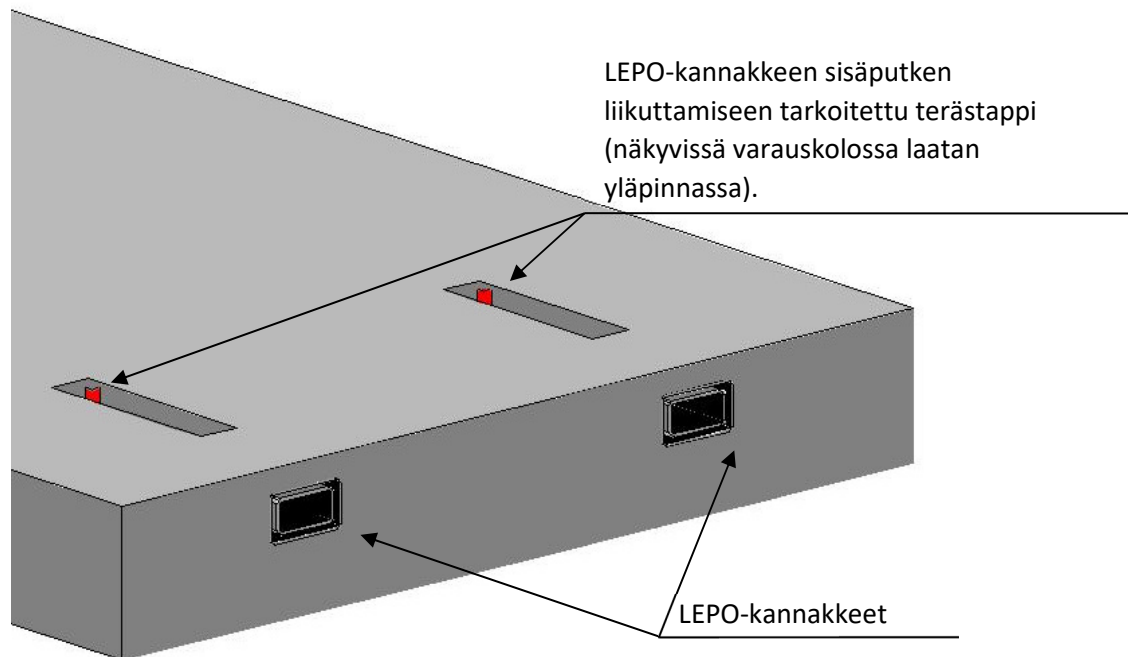
1.1. Yleiskuvaus

Semtu Oy:n LEPO-tasokannakkeet ovat ensisijaisesti tasolaattojen kannatukseen tarkoitettuja piilokonsoleita, mutta niitä voidaan käyttää myös muiden rakenteiden liitoksissa. Tällöin on varmistuttava siitä, että reunaetäisyydet ovat riittävät.

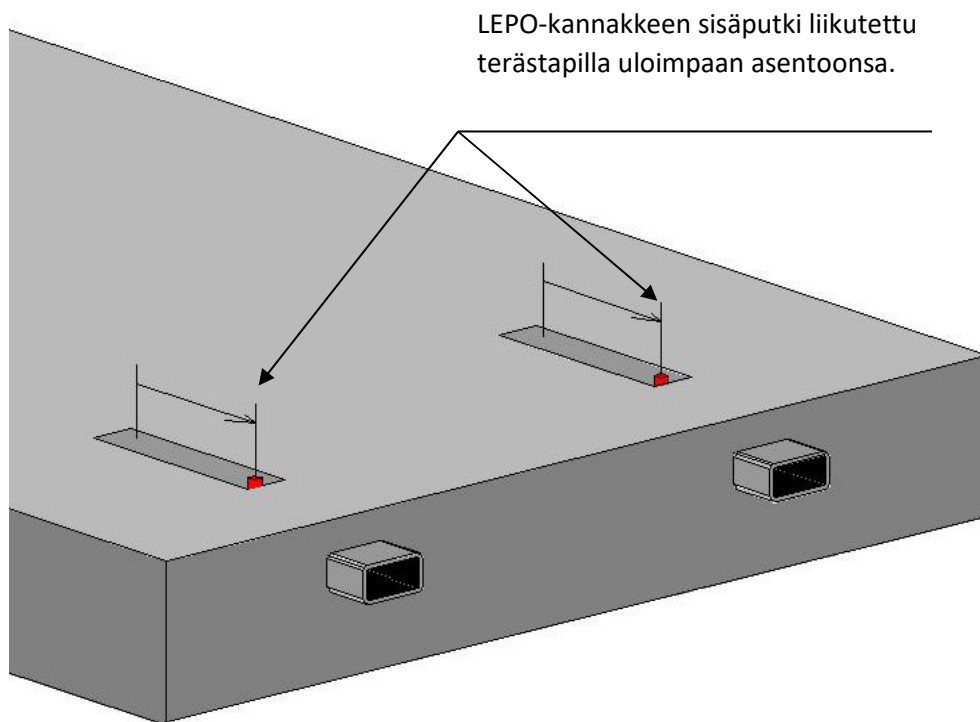
1.2. Toimintatapa

Semtu Oy:n LEPO-tasokannakkeet ovat leikkausvoimia siirtäviä osia, jotka asennetaan laattaelementtiin ennen niiden valua.

Ne koostuvat kahdesta sisäkkäin asetetusta suorakaideputkipalkista.



Sisempi putkipalkki liu'utetaan seinäelementissä olevaan varaukseen elementin asennusvaiheessa. Sisäputken liikuttaminen tapahtuu laatan yläpintaan jäävässä varauskolossa olevan terästapin/kuusioruuvien avulla, joka on kiinnitetty sisäputken yläpintaan pystyyn.



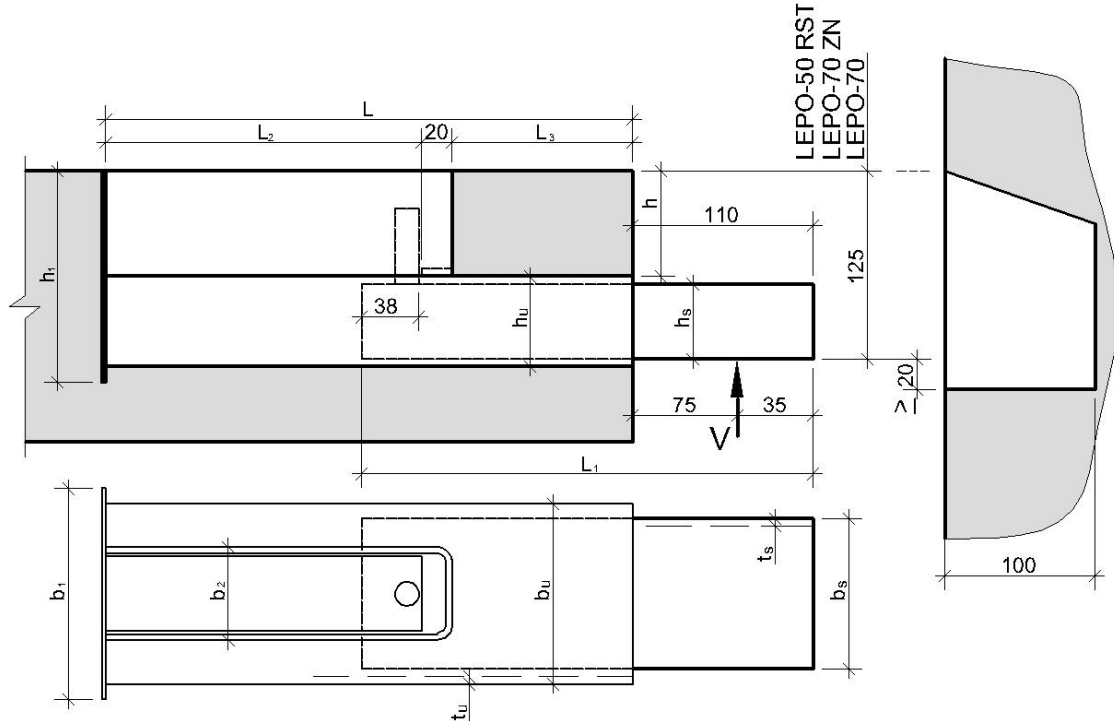
LEPO-kannakkeen sisäputki liikutettu
terästäpilla uloimpaan asentoonsa.

LEPO-tasokannakkeen sisäputki lukitaan paikoilleen jälkivalulla tai esim. sisäputken ja kannakkeen varauksen toisen pään väliin asetettavalla kiilalla.

Sisäputken seinäelementistä kohdistuva tukireaktio otetaan laatussa vastaan lisäraudoituksen avulla.

1.3. LEPO

1.3.1. Mitat



1.1.1.	Kannake	Mitoituskestävyys V_u [kN]	Betoniluokka, min.	Laatan minimipaksuus [mm]
	LEPO 70, LEPO 70 ZN	70	C25/30	200
	LEPO 50 RST	50	C25/30	200

Kannake	Kannakkeen osat [mm]								Putkipalkin koko	
	L	L1	L2	L3	h	h1	b1	b2	Ulkoputki $b_u \times h_u \times t_u$ [mm]	Sisäputki $b_s \times h_s \times t_s$ [mm]
LEPO 70, LEPO 70 ZN	350	300	210	120	70	140	140	62	120*60*4.0	100*50*5.0
LEPO 50 RST	350	300	210	120	70	140	140	62	120*60*4.0	100*50*6.0

Kannakkeen sisäputken yläpinnassa oleva tappi on: a) kiinni hitsattu pyöröterästappi $\varnothing=16\text{mm}$, jonka pituus on 50mm, b) kuusioruuvi M16x60 (putken yläpintaan on tehty M16 sisäkierre).

1.3.2. Materiaalit

Käsittelemätön tai kuumasinkitty kannake:

Putkipalkit:	S355J2H	SFS-EN10219
Levyosat:	S235JR + AR	SFS-EN10025
Pyöröterästappi:	S235JR + AR	SFS-EN10025
Kuusioruuvi:	4.6	SFS-EN ISO 898-1

- huom. kuumasinkityt kannakkeet ovat tilaustuotteita!

Ruostumaton kannake:

Ruostumattomat (AISI 304)

Putkipalkit:	1.4301 tai 1.4307	SFS-EN 10088-2
Levyosat:	1.4301 tai 1.4307	SFS-EN 10088-2
Pyöröterästappi:	1.4301 tai 1.4307	SFS-EN 10088-3
Kuusioruuvi	A2-50	SFS-EN ISO 3506-1

- huom. ruostumattomat kannakkeet ovat tilaustuotteita!

1.3.3. Toleranssit

Putkiprofiilien toleranssit standardin SFS-EN 10219-2 mukaan

Mitat	± 2 mm
Sijainnit	± 2 mm

2. VALMISTUS

2.1. Valmistustapa

Kaikissa LEPO-tasokannakkeissa on kaksi sisäkkäin asetettua putkipalkkia.

Ulomman putkipalkin toinen pää on tulpattu teräslevyllä ja yläpintaan on tehty varaukolo, jonka reunat on ympäröity 70 mm korkealla levyllä, joka on samalla ulkoputken yläpinnan etäisyys laatan yläpinnasta. LEPO-kannakkeissa sisäputken hitsataan terästappi pystyyn tai tehdään sisäputken yläpintaan sisäkierre, johon kierretään kuusioruuvi pystyyn, jonka avulla sisäputkea liikutellaan asennuksen yhteydessä.

3. KESTÄVYYDET

3.1. Mitoitusperiaate

LEPO-kannakkeiden mitoituskestävyydet arvot ovat määritetty EN-1993-1 ja EN-1992-1 mukaisesti laskemalla.

3.2. Mitoituskestävyydet

Alla olevassa taulukossa on esitetty lepotasokannakkeiden leikkauskestävyydet EN-1993-1 ja EN-1992-1 mukaan laskettuna.

Kannake	Mitoituskestävyys Vu [kN]	Betoniluokka, min.
LEPO 70, LEPO 70 ZN	70	C25/30
LEPO 50 RST	50	C25/30

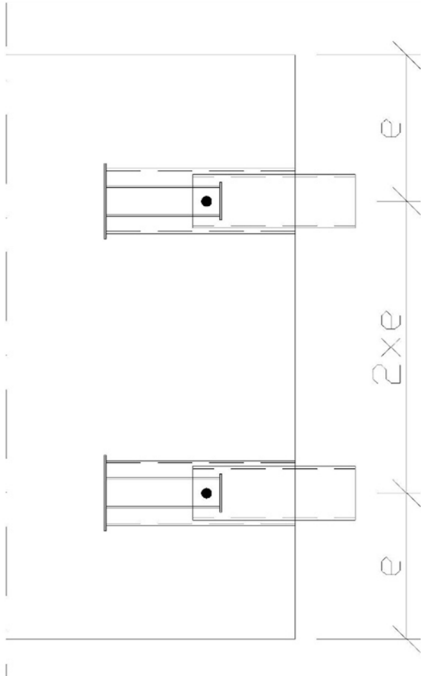
4. KÄYTTÖ

4.1. Käyttöperiaate

Tämän käyttöohjeen lepotasokannakkeet ovat pääasiassa lepotasolaattojen kannatukseen tarkoitettuja konsoleita. LEPO-kannakkeet sopivat normaaleihin laatan tuenta tapauksiin.

4.2. Käytön rajoitukset

Osan vaatimat laatan lisäraudoitukset kohdan 4.3.2 mukaisesti reuna- ja keskiöetäisyyksien vaatimukset huomioiden.



Lepotasokannakkeen minimi reunaetäisyys e:

- LEPO 70, LEPO 70 ZN
ja LEPO 50 RST e=270mm¹⁾
180 mm²⁾

¹⁾ Kohdan 4.4.1...4.4.3 mukaisilla lisäraudoituksilla

²⁾ Kohdan 4.4.4 mukaisilla lisäraudoituksilla

Lepotasokannakkeiden minimi keskiöetäisyys 2e:

- LEPO 70, LEPO 70 ZN
ja LEPO 50 RST 2e=540 mm³⁾
2e=360 mm⁴⁾

¹⁾ Kohtien 4.4.1...4.4.4 mukaisilla lisäraudoituksilla

⁴⁾ Lisättynä kohdan 4.4.5 mukaisilla lisäraudoituksilla

Rakenteen minimipaksuus:

kts. taulukot kohdassa 1.3.1.

Betoniluokka:

- \geq C25/30 lepotasolaatassa

- seinäelementin betoniluokka yleensä \geq C25/30 (jos seinän betoniluokka alhaisempi, tulee seinävaraukseen konsoliputken alle asentaa paikallista puristus- ja halkaisukestävyyttä parantava suurempi teräksinen aluslevy)

Nimellinen betonipeite kuormia

siirtäville osille laatussa: 70 mm

Sallittu mittapoikkeaman arvo on: 10 mm

Laatan ja seinän sauman juotosvalun ja laatan päälle tulevan pintavalun avulla taataan riittävä nimellinen betonipeite näissä kohdissa. Sinkityllä tai ruostumattomalla kannakkeella sauman juotosvalu voidaan jättää pois, jos se rakenteellisista syistä ei ole tarpeen. Palosuojaus kts. kohta 4.3.

4.3. Palosuojaus

Normaalisti lepotasokannakkeiden palosuojaus hoituu sauman juotosvalulla. Jos saumaa ei valeta umpeen, tulee palosuojaus hoitaa esim. palosuojaavaahdolla, palovillalla tai muulla hyväksytyllä tavalla.

4.4. Kiinnitysalustalle asetettavat erityisvaatimukset

Lepotasokannakkeen asennuksen yhteydessä asennetaan seuraavat lisäraudoitukset:

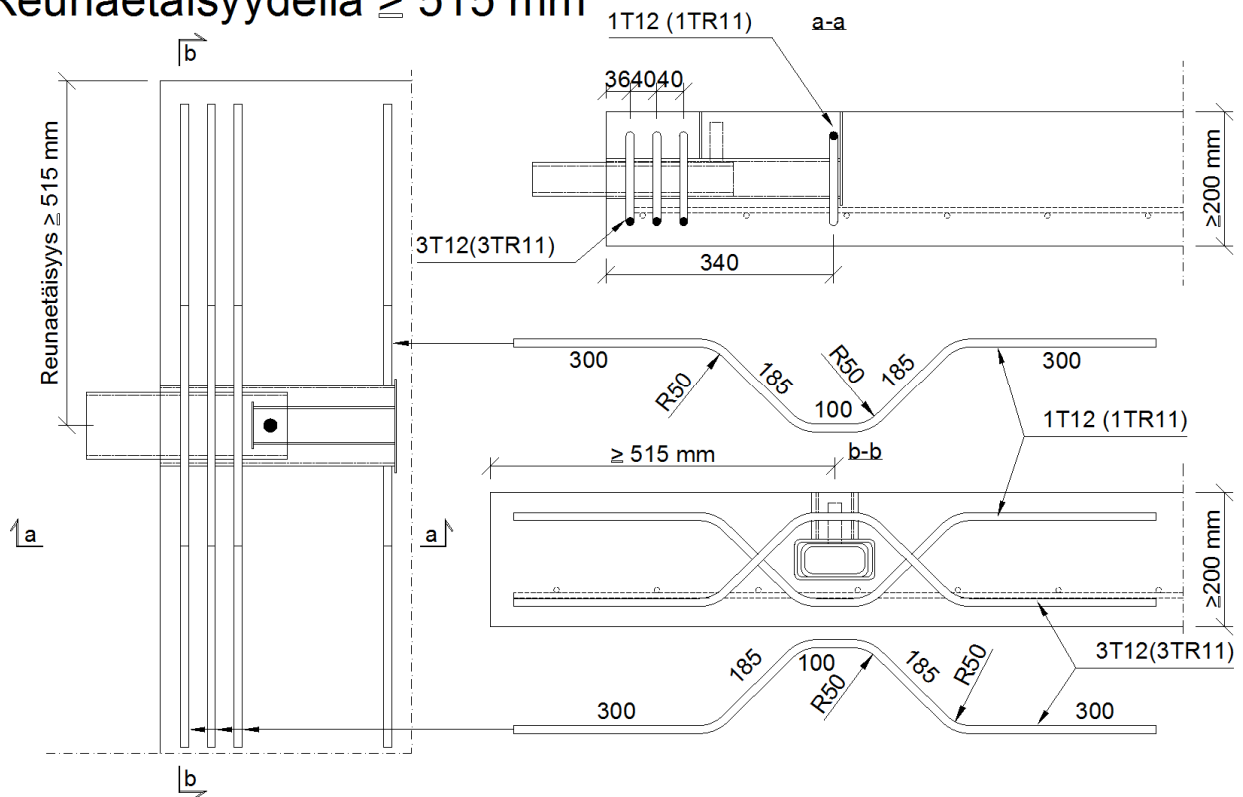
Käytettävät teräslaadut

T = **B500B SFS 1268**: yleensä LEPO 70 ja LEPO 70 ZN kanssa, mutta voidaan käyttää myös LEPO 50 kanssa

TR = **B600KX**: yleensä LEPO 50 kanssa, mutta voidaan käyttää myös LEPO 70 ja LEPO 70 ZN kanssa.

Lisäraudoituksen harjatankojen taivutussäde $r=50$ mm, ellei toisin mainittu.

4.4.1.

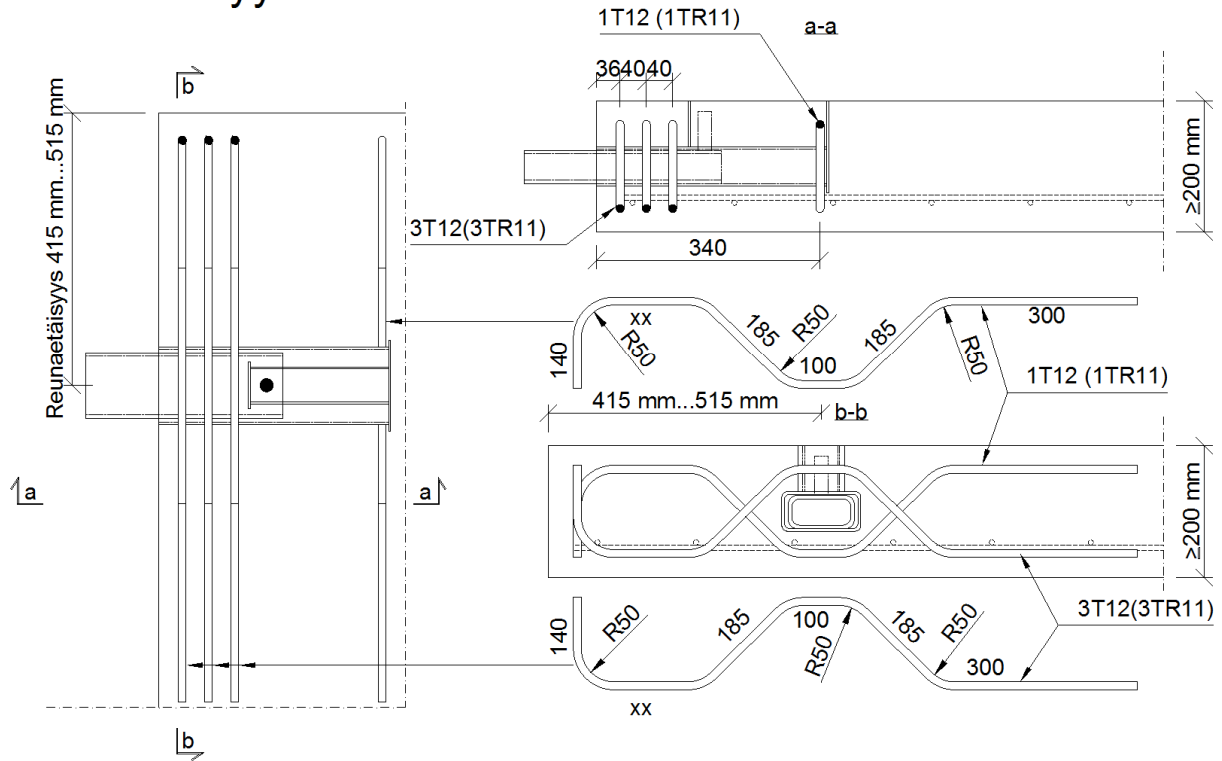
Lisäraudoitukset, reunaetäisyys $\geq 515\text{mm}$ (keskiöväli $\geq 960\text{mm}$)Reunaetäisyydellä $\geq 515\text{ mm}$ 

- jos konsoleiden keskiöväli 540...960mm, sovelletaan lisäraudoituksen osalta konsoleiden välissä kohdan 4.4.5 mukaista raudoitusta
- jos konsoleiden keskiöväli 360...540mm, sovelletaan lisäraudoituksen osalta konsoleiden välissä kohdan 4.4.6 mukaista raudoitusta
- lisäraudoituksen harjatankojen taivutussäde $r=50\text{mm}$, ellei toisin mainittu

4.4.2.

Lisäraudoitukset, reunaetäisyys 415...515mm (keskiöväli >960mm)

Reunaetäisyydellä 415 mm...515 mm

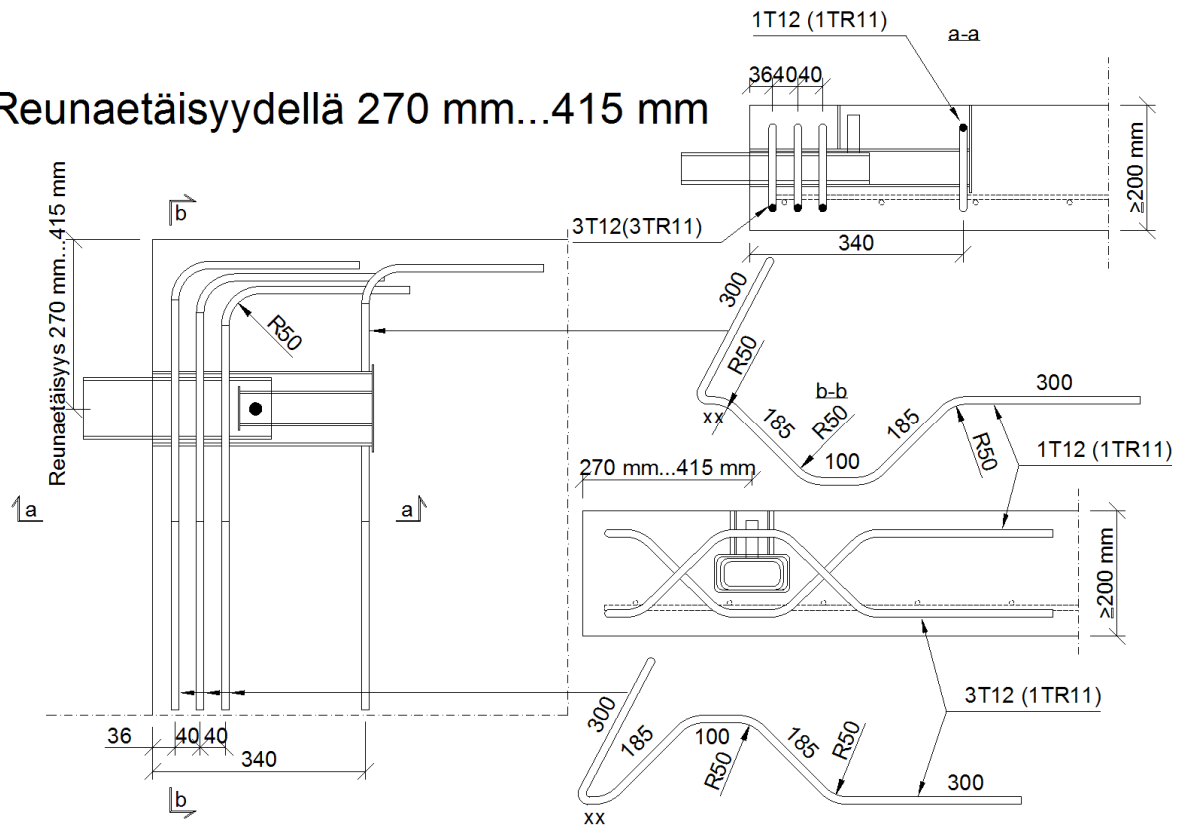


- jos konsoleiden keskiöväli 540...960mm, sovelletaan lisäraudoituksen osalta konsoleiden välissä kohdan 4.4.5 mukaista raudoitusta
- jos konsoleiden keskiöväli 360...540mm, sovelletaan lisäraudoituksen osalta konsoleiden välissä kohdan 4.4.6 mukaista raudoitusta
- lisäraudoituksen harjatankojen taivutussäde $r=50\text{mm}$, ellei toisin mainittu

4.4.3.

Lisäraudoitukset, reunaetäisyys 270...415mm (keskiöväli >960mm)

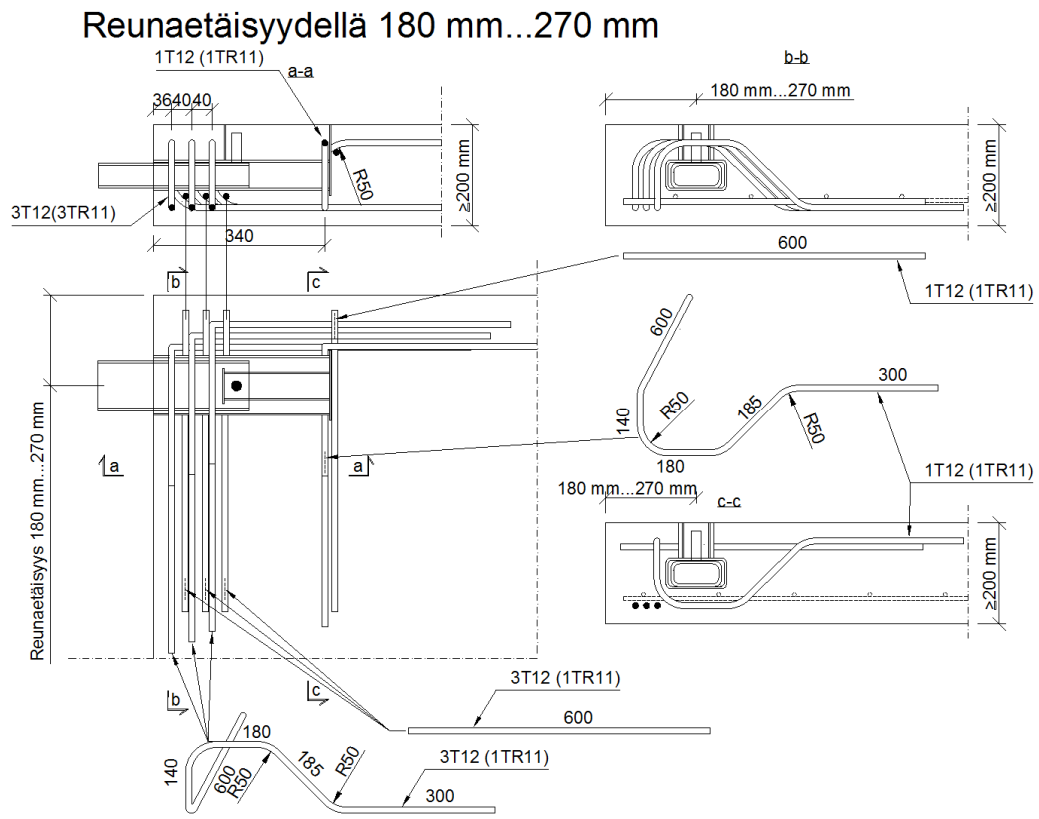
Reunaetäisyydellä 270 mm...415 mm



- jos konsoleiden keskiöväli 540...960mm, sovelletaan lisäraudoituksen osalta konsoleiden välissä kohdan 4.4.5 mukaista raudoitusta
- jos konsoleiden keskiöväli 360...540mm, sovelletaan lisäraudoituksen osalta konsoleiden välissä kohdan 4.4.6 mukaista raudoitusta
- lisäraudoituksen harjatankojen taivutussäde $r=50\text{ mm}$, ellei toisin mainittu

4.4.4.

Lisäraudoitukset, reunaetäisyys 180...270mm (keskiöväli >960mm)

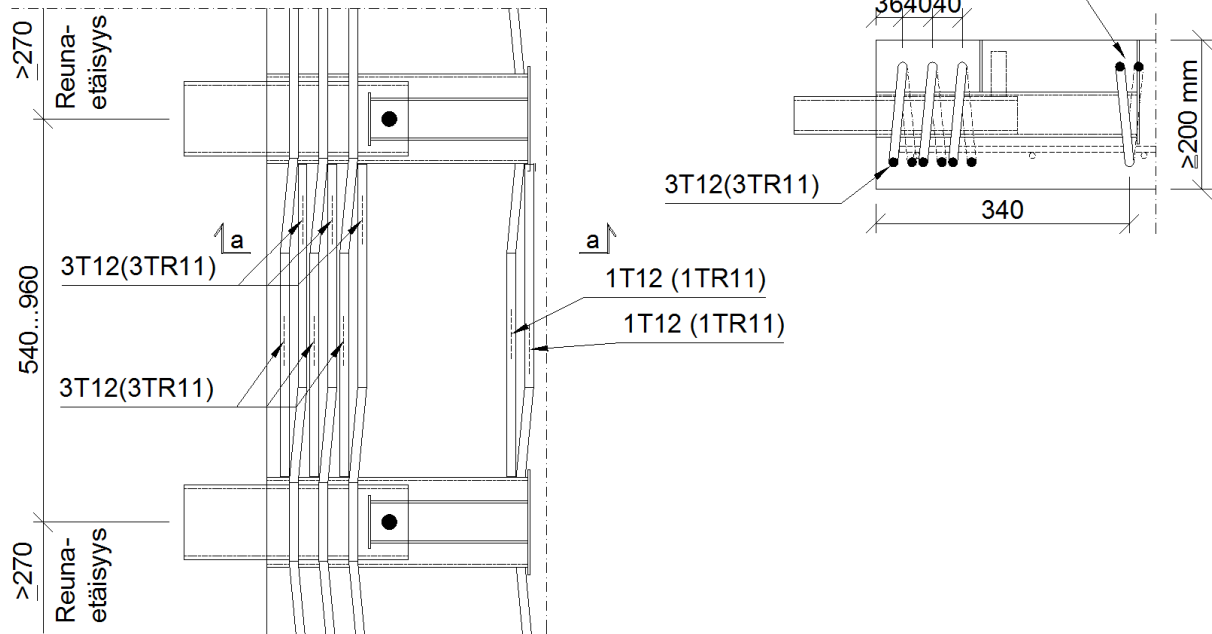


- jos konsoleiden keskiöväli 360...960mm, katso kohta 4.4.7
- lisäraudoituksen harjatankojen taivutussäde $r=50$ mm, ellei toisin mainittu

4.4.5.

Lisäraudoitusten soveltaminen kun keskiöväli 540...960mm ja reunaetäisyys >270mm

Keskiöetäisyydellä 540...960 mm
Reunaetäisyys >270 mm

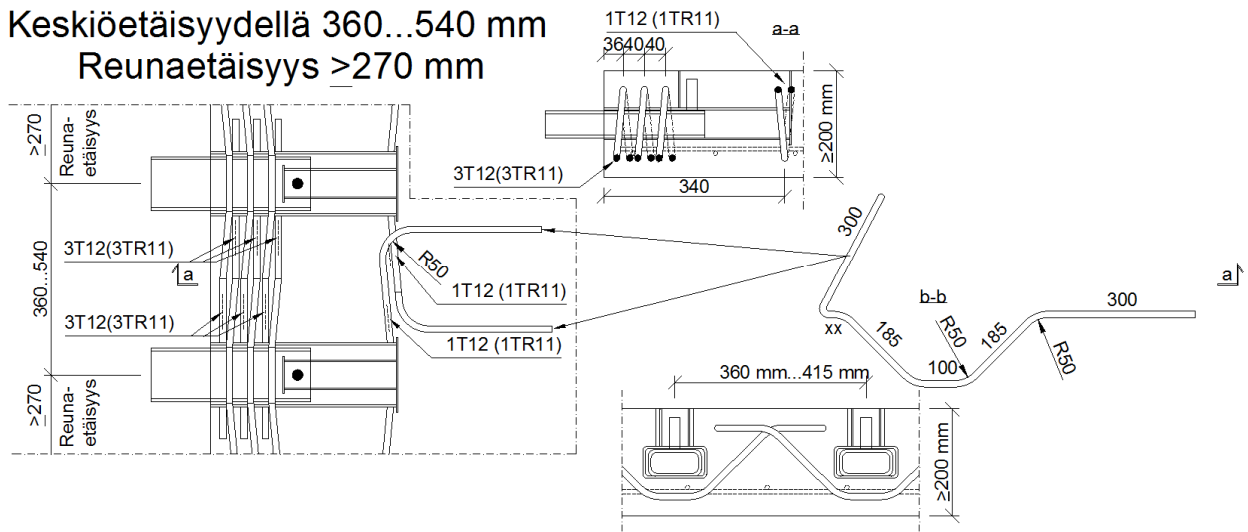


- lisäraudoituksen harjatankojen taivutussäde $r=50\text{mm}$, ellei toisin mainittu

4.4.6.

Lisäraudoitusten soveltaminen kun keskiöväli 360...540mm ja reunaetäisyys >270mm

Keskiöetäisyydellä 360...540 mm
Reunaetäisyys >270 mm

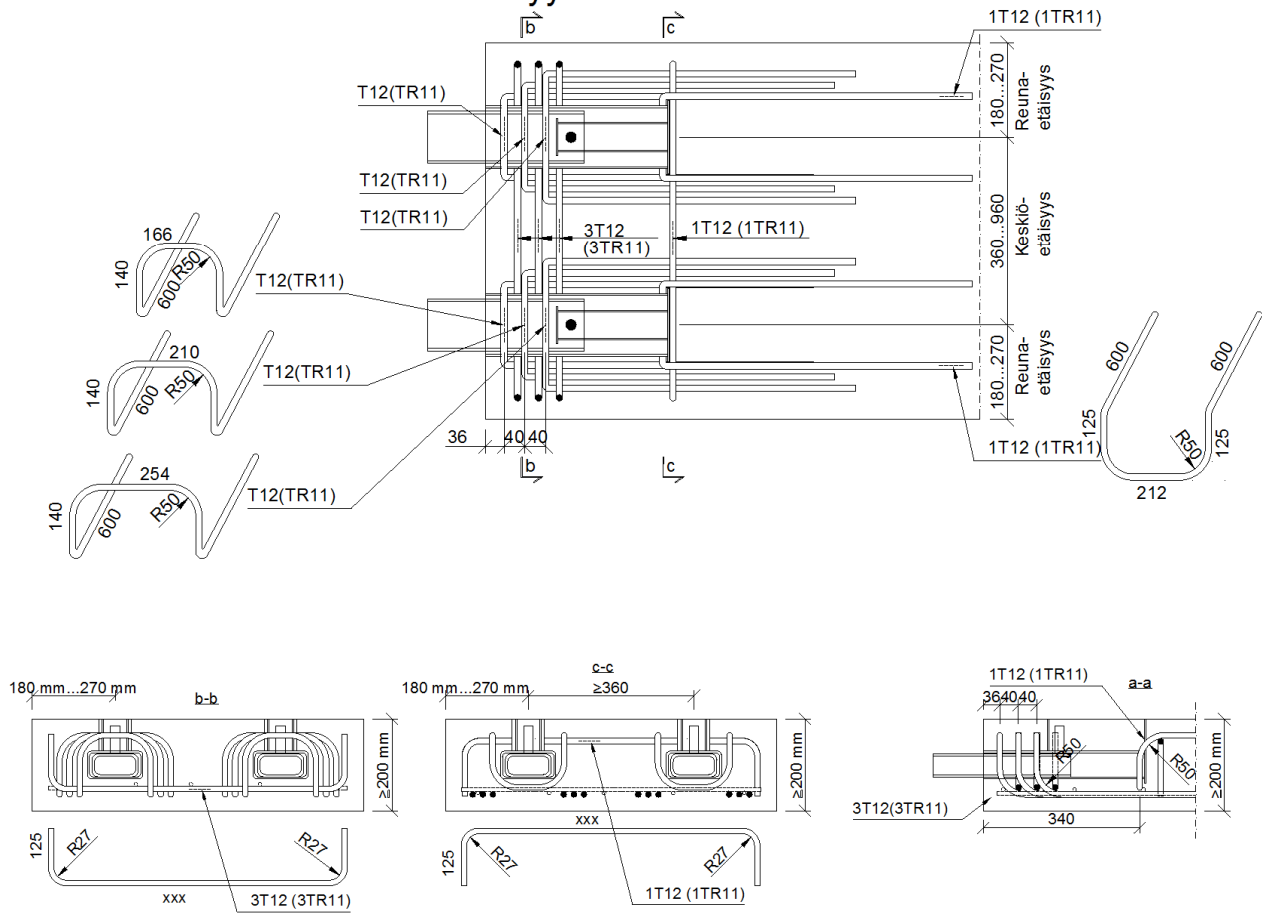


- lisäraudoituksen harjatankojen taivutussäde $r=50\text{mm}$, ellei toisin mainittu

4.4.7.

Lisäraudoitusten soveltaminen kun keskiöväli 360...960mm ja reunaetäisyys 180...270mm

Keskiöetäisyydellä >360 mm
Reunaetäisyydet 180...270 mm

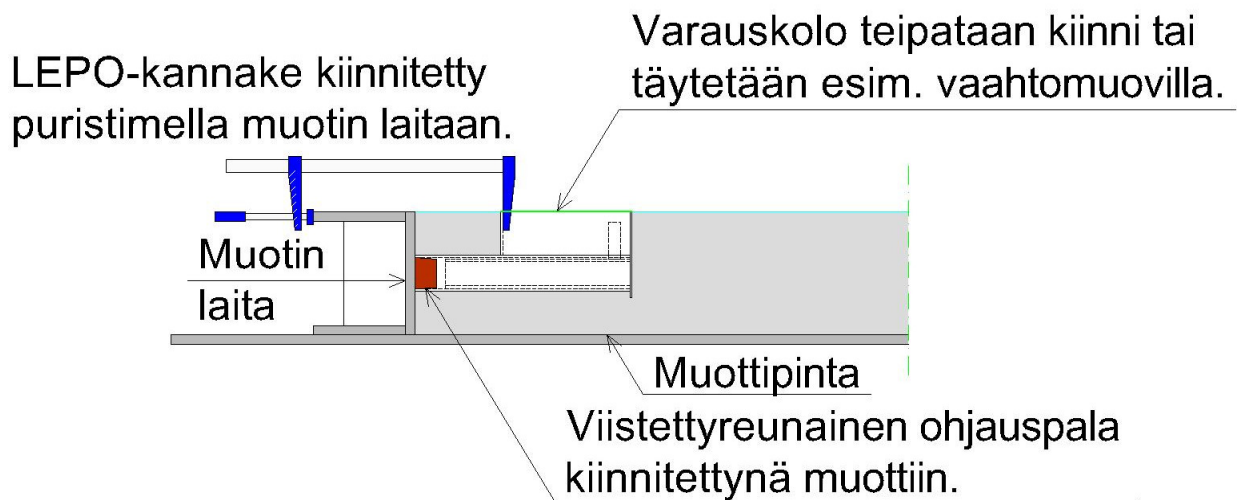


- lisäraudoituksen harjatankojen taivutussäde $r=50$ mm, ellei toisin mainittu

5. ASENNUS

5.1. Osien muottiasennus

Osat asennetaan muottiin siten, että osa pysyy valun ajan paikoillaan. LEPO-kannakkeen yläpinnan teräslevyistä tehty varaus tulee suoraan betonin valupintaa vasten. Kannakkeen varaus tulee suojata valulta täyttämällä se esim. vaahtomuovilla ja teippaamalla se umpeen. Vaahtomuovi on hyvä jättää paikoilleen asennukseen saakka, koska esimerkiksi pitkään varastoitessa ulkotiloissa se pienentää kondensaation ja sen aiheuttaman korroosion ja jäätymisvaurioiden mahdollisuutta. Laatan reunaan, muottiin, kiinnitetään viistettyreunainen ohjauspala, joka sopii tiiviisti ulkoputken sisälle. Ohjauspalan mitat ovat LEPO 70 ja LEPO 50 kannakkeille: 112 mm × 52 mm. Lepotasokannake kiinnitetään muottiin joko puristimen avulla tai sitomalla raudoitukseen, niin että se pysyy valun ajan paikoillaan.

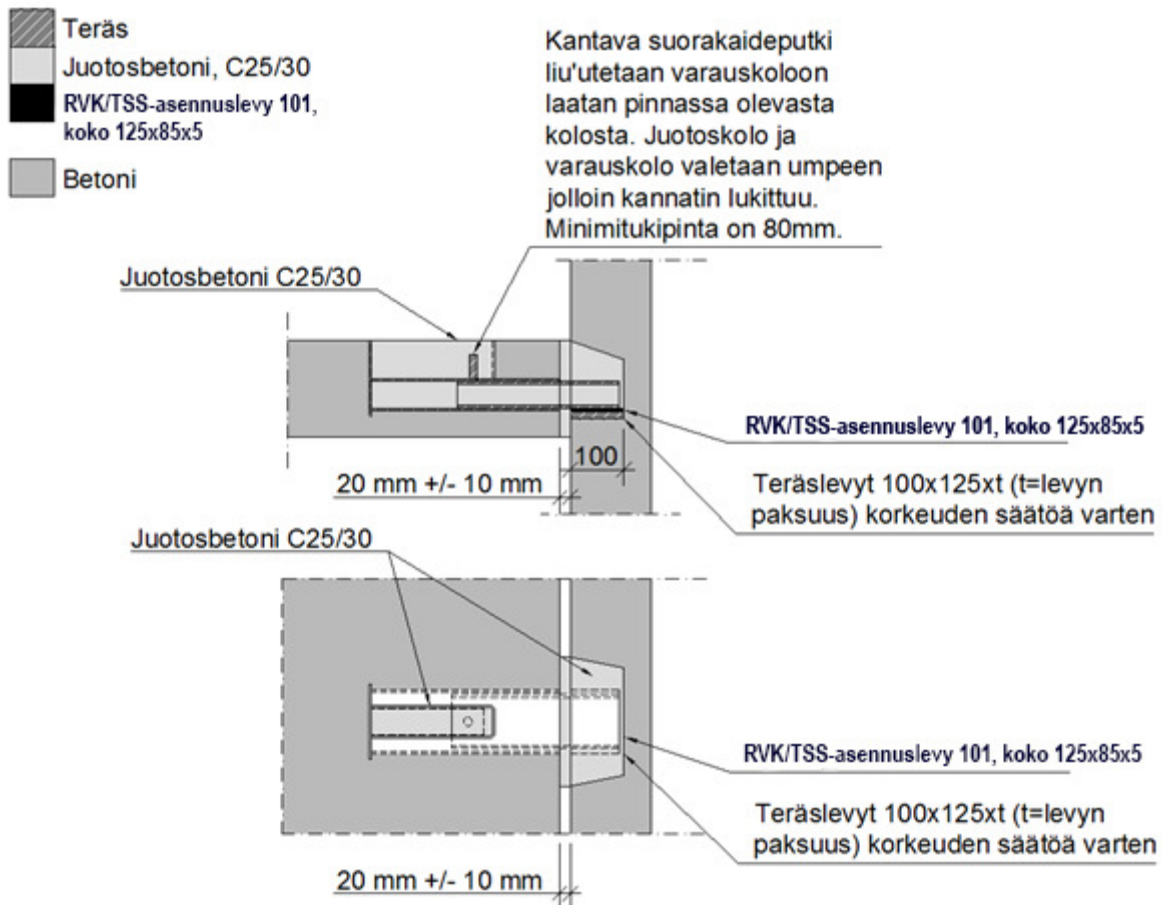


Lepotasokannakkeiden vaatimat lisäraudoitukset tulee asentaa kohdan 4.4.1 mukaisesti osan ympärille.

5.2. Lepotasolaatan asennus

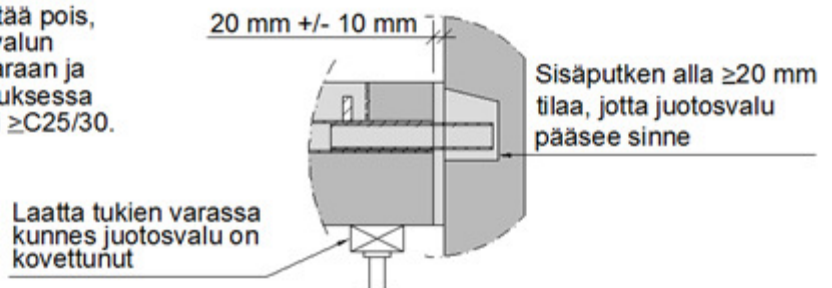
Lepotasolaatan asennus tapahtuu liu'uttamalla kannakkeen sisimmäinen putki seinäelementissä olevaan varaukseen. Sisäputken liikuttaminen LEPO- kannakkeissa tapahtuu ulomman putken yläpinnassa olevan varaukOLON läpi tulevan terästapin/kuusioruuvien avulla, joka on kiinnitetty sisäputken yläpintaan pystyyn.

LEPO asennus:



LAATTA TUKIEN VARASSA JUOTOSVALUN KOVETTUMISEEN SAAKKA:

Seinävaraukseen asennettavat teräs- ja neopreenilevyt voidaan jättää pois, jos laatta asennetaan juotosvalun kovettumisen ajaksi tukien varaan ja juotosvalu pääsee seinävarauksessa sisäputken alle. Juotosbetoni \geq C25/30.



6. ASENNUKSEN VALVONTA

Asennuksen valvonnassa tulee kiinnittää huomiota seuraaviin seikkoihin:

- Riittävä tukipituus
 - LEPO-kannakkeissa sisäputken yläpinnassa olevan terästapin ollessa varauksen etureunassa kiinni sisäputki on uloimmassa asennossa
- Juotosvalun tunkeutuminen sekä kannakkeen putkien sisälle, että laatan ja seinän saumaan
- Mahdollinen sisäputken ”lukitus” kiilaamalla varauskolosta tai juotosvalulla
- Suunnitelmien ja kohdan 4.4.1 mukaiset lisäraudoitukset osan ympärillä

7. SUUNNITTELUOHJEET



7.1. Liitososien valinta

Sopiva lepotasokannake valitaan mitoituskestävyyden ja käyttökohteen muiden vaatimusten mukaan. Ruostumattomat ja kuumasinkityt kannakkeet eivät ole varastotuotteita.

7.2. Piirustukset ja merkinnät

Osa merkitään piirustukseen käyttäen sen tunnusta, josta ilmenee sen tyyppi ja mitoituskestävyys. LEPO-kannakkeen lopussa oleva numero kertoo kannakkeen mitoituskestävyyden:

- LEPO 70
- LEPO 70 ZN (=kuumasinkitty)
- LEPO 50 RST

Kannakkeet ovat normaalisti pintakäsittlemättömiä (=”mustia”), mutta niitä toimitetaan myös kuumasinkittynä tilauksesta. Myös ruostumattomat kannakkeet ovat tilaustavaraa. (Huom. Ruostumattomalla osalla mitoituskestävyys on eri kuin vastaavalla hiiliteräsputkella!)

Tämän käyttöohjeen lepotasokannakkeiden dwg-blokkit löytyvät raudoitteineen Prodlib-palvelusta ja Tekla-komponentit Tekla Warehousesta.

semtu

Semtu Oy

Martinkyläntie 568

04240 TALMA

mailbox@semtu.fi

semtu.fi

Tel. +358 9 2747 950

