

26.01.2024

FERBOX® työsaumaraudoitteet

ETA-
20/0842
Hammastettu
sauma



Sisällys

1.	Yleistä työsaumaraudoitteista.....	2
1.1.	Työsaumaraudoitteiden kotelot.....	2
2.	OHJEET.....	3
2.1.	Mitoitus.....	3
2.2.	Asennusohjeet.....	5
3.	Semtun varastotuotteet, Ferbox® B05 työsaumaraudoitteet.....	7
4.	TILAUSTUOTTEET.....	8
4.1.	FERBOX® B02.....	8
4.2.	FERBOX® B03.....	9
4.3.	FERBOX® B05.....	10
4.4.	FERBOX® B06.....	11
4.5.	FERBOX® B06S.....	12
4.6.	FERBOX® B07.....	13
4.7.	FERBOX® B07S.....	14
4.8.	FERBOX® EE.....	15
4.9.	FERBOX® E01.....	16
4.10.	FERBOX® E02.....	17
4.11.	FERBOX® E03.....	18

1. Yleistä työsaumaraudoitteista

Ferbox työsaumaraudoitteita on kahta päätyyppiä:

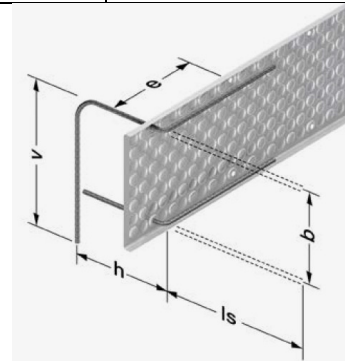
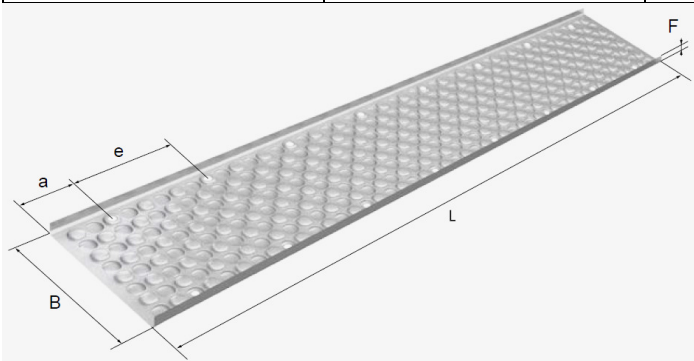
- kaksirivisiä raudoitteita, näitä ovat kaikki B0-alkuiset, esimerkiksi B05. Näissä kaksi suoraa terästä tai U-teräksen pohja on taivutettu peltikoteloon.
- yksirivisiä raudoitteita, näitä ovat kaikki E-alkuiset, esim. E01. Näissä on aina yksi rivi suoraa harjateräksiä taivutettuna yhteen peltikoteloon.

1.1. Työsaumaraudoitteiden kotelot

Ferbox työsaumaraudoitteiden kotelot valmistetaan sähkösinkitystä 0,5mm paksusta teräsohutlevystä. Kotelon sauman suuntainen pohja on kuvioitu painetulla kuviolla, jolloin saavutetaan aina korkeat leikkauskestävyydet sekä sauman suunnassa että saumaa vastaan kohtisuorassa suunnassa, ilman että kotelointa on tarpeen valita kuorman suunnan mukaan.

Koteloiden leveyksiä "B" on alkaen 60 mm:istä 260 mm:iin saakka. Kaikkia raudoitetyyppejä ei kuitenkaan voida valmistaa kaikilla koteloleveyksillä, lähinnä rajoitteena on terästen mahtuminen koteloon. Koteloiden korkeus "F" on 30 mm, kun raudoitteen harjateräkset ovat ≤ 10 mm ja kun harjateräkset ovat ≥ 12 mm niin kotelon korkeus "F" on 40 mm. Harjateräskoko on yleensä ≤ 12 mm, poikkeuksena EE, E01, E02 ja E03 raudoitteet joilla mahdollista käyttää myös 14 mm harjaterästä.

Kotelon pituus L [mm]	Harjaterästen keskiöetäisyys e [mm]	Harjaterästen reunaetäisyys a [mm]	Harjaterästen määrä kotelossa [kpl]
1200	100	50	12
	150	75	8
	200	100	6
	250	100	5
800	100	50	8
	150	25	6
	200	100	4
	250	25	4



B: Kotelon leveys
L: Kotelon pituus
F: Kotelon korkeus

ϕ : Harjaterästen halkaisija
a: Reunaetäisyys

e: Harjaterästen keskiöetäisyys
ls: Jatkospituus

v: Koukun pituus
b: Haan leveys
h: Ankkurointipituus

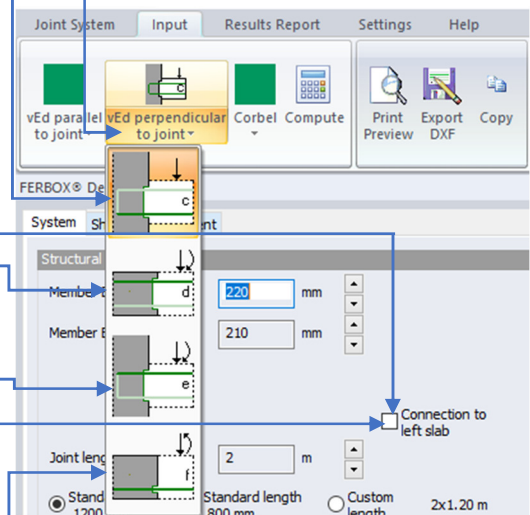
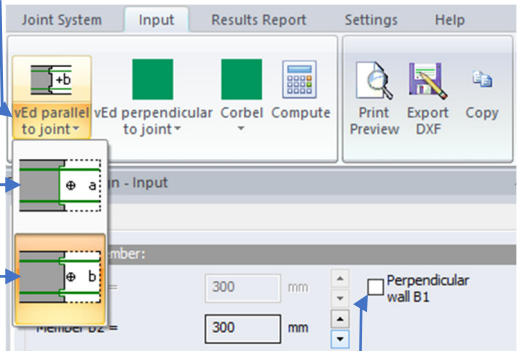
2. OHJEET

2.1. Mitoitus

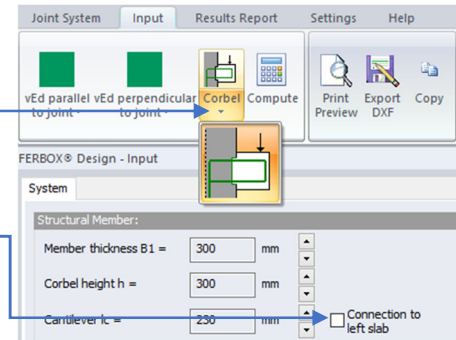
Työsauman mitoitus tehdään Ferbox® Design ohjelmalla, jonka voi ladata Semtun nettisivujen kautta. Ohjelmassa valitaan ensin "Input"-välilehdeltä suunniteltavan sauman tyyppi vasemmasta ylälaidasta:



- **"vEd parallel to joint"**: sauman suuntaisille leikkausvoimille, myös veto tai puristus mahdollinen määrittää. Saumatyyppin valintapainikkeen alareunasta aukeaa lisävalinta:
 - o **"Case a"**: kaksirivinen raudoite (suoralle seinäliitokselle oletus B03, kun kyseessä on T-liitos, niin valitse "System" – "Structural member" alta; **"perpendicular wall B1"** täppä jolloin vaihtoehdot: B02, B05)
 - o **"Case b"**: yksirivinen raudoite (suoralle seinäliitokselle oletus E03, kun T-liitos niin valitse **"perpendicular wall B1"** täppä jolloin vaihtoehdot: EE, E01, E02)
- **"vEd perpendicular to joint"**: saumaa vastaan kohtisuoran suunnan leikkausvoimille, lisäksi Case d, e ja f antavat mahdollisuuden momentille. Saumatyyppin valintapainikkeen alareunasta aukeaa lisävalinta:
 - o **"Case c"** (seinä-laatta liitos): kaksirivinen raudoite (jos 1. valun tartunta vain seinästä: B02, B05, jos 1.valun tartunta mahdollinen myös ensin valettavasta laatasta, niin valitse "System" – "Structural member" alta; **"Connection to left slab"** täppä jolloin vaihtoehdot: B03, B05). Vain saumalle kohtisuora leikkausvoima.
 - o **"Case d"** (laatta-laatta liitos): kaksirivinen raudoite (B03). Saumalle kohtisuoran leikkausvoiman lisäksi myös momentti mahdollinen.
 - o **"Case e"** (seinä-laatta liitos): kaksirivinen raudoite (jos 1. valun tartunta vain seinästä: B02, B05, jos 1.valun tartunta mahdollinen myös ensin valettavasta laatasta, niin valitse "System" – "Structural member" alta; **"Connection to left slab"** täppä jolloin vaihtoehdot: B02, B03, B05). Saumalle kohtisuoran leikkausvoiman lisäksi myös momentti mahdollinen.
 - o **"Case f"** (laatta-laatta liitos): yksi- tai kaksirivinen raudoite (E03, B03). Saumalle kohtisuoran leikkausvoiman lisäksi myös momentti mahdollinen.

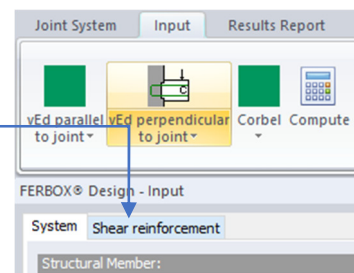


- **"Corbel"**: konsolirakenteiden suunnittelu Ferbox® työsaumaraudoitetta käyttäen:
 - o jos 1. valun tartunta vain seinästä: B07 tai B07S
 - o jos 1.valun tartunta mahdollinen myös ensin valettavasta laatasta, niin valitse "System" – "Structural member" alta; **"Connection to left slab"** täppä jolloin vaihtoehdot: B06 tai B06S.

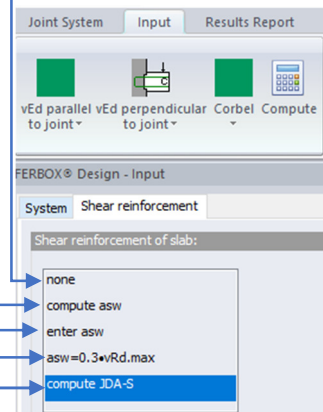


Ferbox® Design mitoitusohjelma laskee saumojen leikkauskapasiteetin hammastettuna työsaumana, poikkeuksena 14 mm harjateräksellä (tyypit EE, E01, E02 ja E03) jolloin se lasketaan karkeana työsaumana.

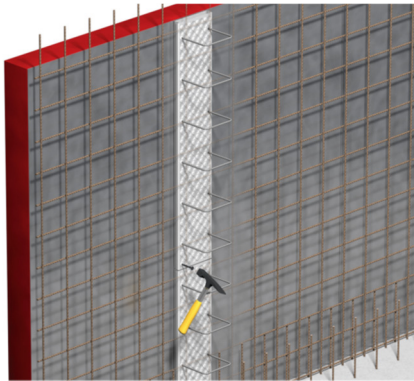
Saumaa vastaan kohtisuoran suunnan laskennassa on lisäominaisuutena laattarakenteen leikkauskestävyyden tarkistus seinäliitoksen läheisyydessä. Tätä tarkistusta voi ohjata menemällä **"System"** välilehdeltä **"Shear reinforcement"** välilehdelle ja määrittämällä laatan leikkausraudoituksen määrä tai kuinka ohjelma laskee tarvittavan määrän. Leikkausraudoituksena voi käyttää joko harjateräusraudoitusta tai JDA-lävistysraudoitteita. Ohjelma tarkistuksen vaihtoehtoina ovat seuraavat asetukset:



- **"none"**: ei leikkausraudoitusta, huom. ohjelma laskee tällöin työsauman valitulle työsaumaraudoitteelle huomioiden laatan leikkauskestävyyden seinäliitoksen läheisyydessä
- **"compute asw"**: ohjelma laskee tarvittavan leikkausraudoituksen määrän, leikkausraudoitus harjateräksestä
- **"enter asw"**: käyttäjä syöttää itse laatan leikkausraudoituksen alan seinäliitoksen läheisyydessä
- **"asw=0.3*vRd,max"**: ohjelma laskee leikkausraudoituksen alan ko. kaavalla
- **"compute JDA-S"**: ohjelma laskee tarvittavan leikkausraudoituksen määrän käyttäen JDA-lävistysraudoitteita



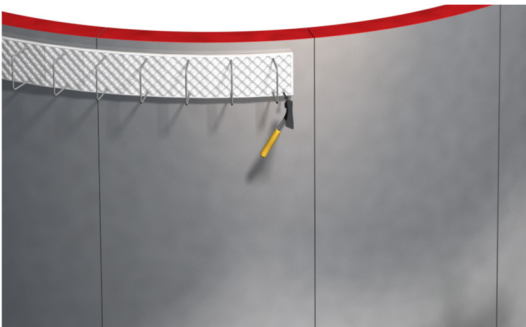
2.2. Asennusohjeet



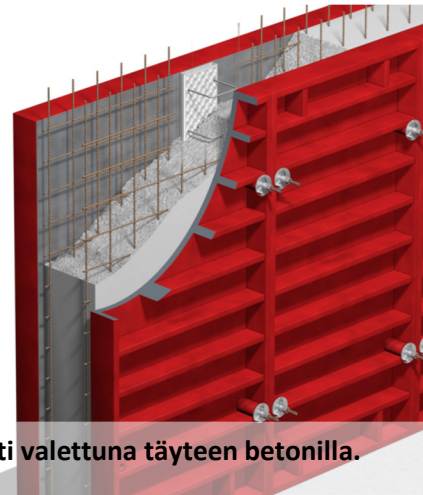
FERBOX®-työsaumaraudoite kiinnitetään muottiin naulaamalla tai magneeteilla. Lisäksi kiinnitys raudoitukseen surrilangalla voi olla tarpeen.



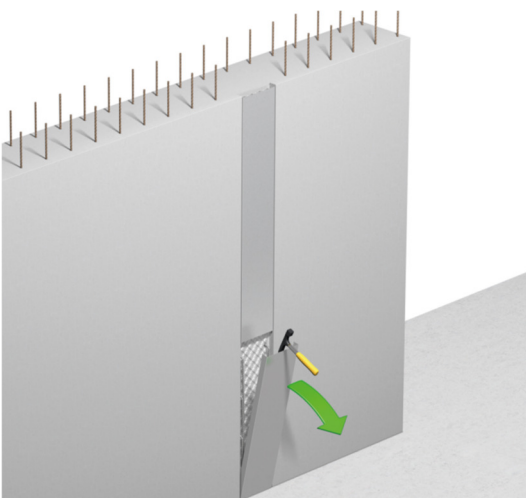
Kaareviin muotteihin kiinnitettäessä, kotelon molempia kylkiä leikataan tasavälein, jolloin koteloa voidaan muotoilla muotin mukaan, teräksiä varottava leikkaamasta.



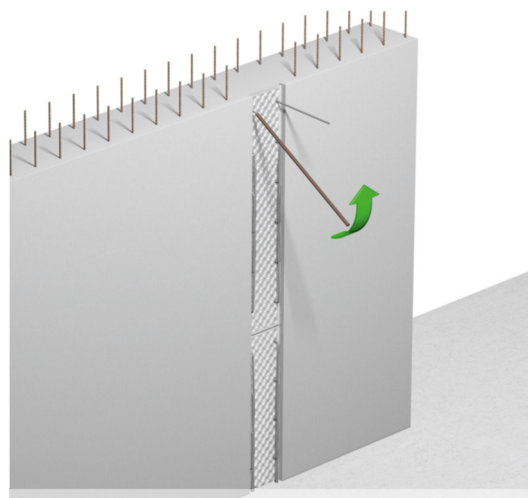
Taivuta kotelo varovasti muotoon, leikkauskohtia tiivistetään tarvittaessa sementtiliimalta esim. teipillä. Muottiin kiinnitys kuten edellä.



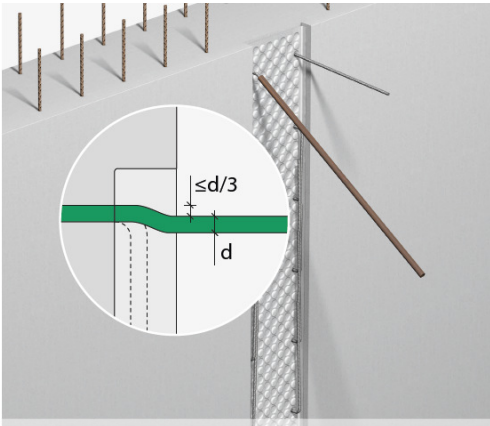
Muotti valettuna täyteen betonilla.



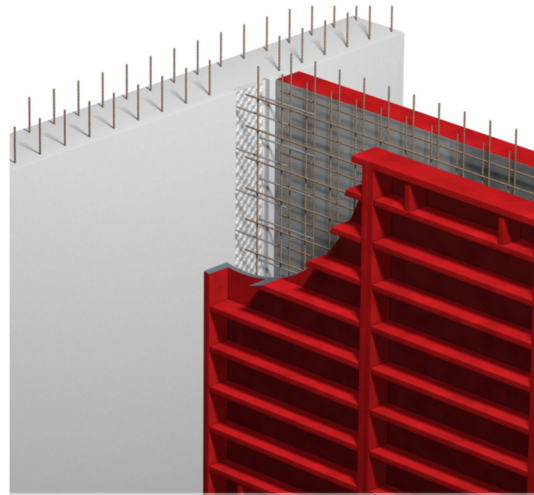
Ensimmäisen valun jälkeen poista kansi ja päiden styrox-tulpat, jätä raudoitteen kotelo paikoilleen. Poista mahdolliset epäpuhtaudet, esim. sementtiliima ennen raudoitust ja toista valua.



Raudoitteiden oikaisu putkella, jonka halkaisija on vain hieman teräksen halkaisijaa suurempi. Työnnä putki teräksen kaarevuuden alkuun saakka ja oikaise raudoite. Vältä edestakaista taivuttelua.

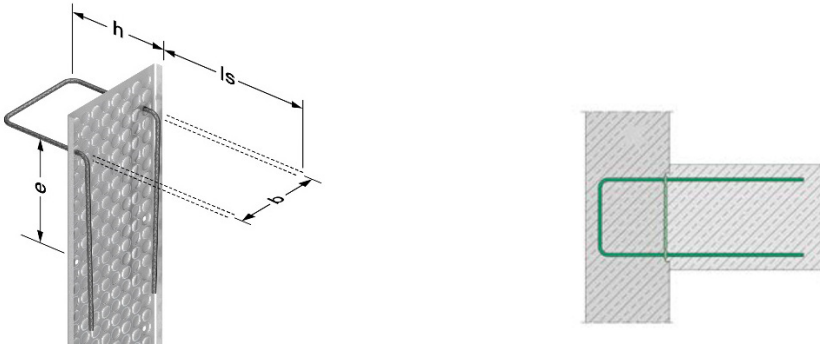


Taivutuksen epäkeskeisyys tulisi jäädä alle kolmasosan terähalkaisijasta, jos ei toisin ohjeisteta.



Kun kaikki teräkset on suoristettu kotelosta ulos suunnitelman mukaiseen asentoon ja rakenne sekä raudoitettu että muotitettu, on se valmis valettavaksi.

3. Semtun varastotuotteet, Ferbox® B05 työsaumaraudoitteet



Varastoimme muutamia kysytyimpiä Ferbox® B05-tyyppejä. Lista varastotuotteista löytyy nettisivuiltamme tuotesivulta, varaamme oikeuden muutoksiin.

4. TILAUSTUOTTEET

4.1. FERBOX® B02

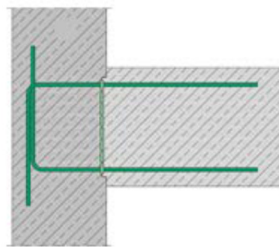
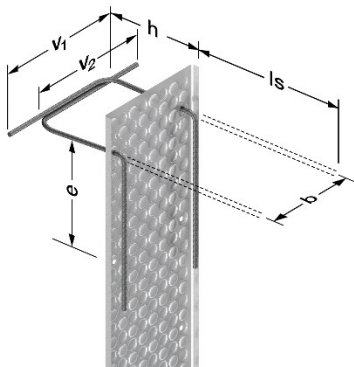
Ferbox® B02 työsaumaraudoite soveltuu esimerkiksi seinän ja laatan liitoksen työsaumaan paikallavalurakenteessa. Alla olevassa taulukossa on esitetty Ferbox B02 raudoitteen yleisimmät mitat. Raudoitteen tartuntapäiden taivutuksen halkaisija on 4ϕ tai 10ϕ , taivutuksen halkaisija on ilmoitettava suunnitelmissa ja tilattaessa.

Tilaukseen ja suunnitelmiin merkittävä koodi kuten alla, koodista tulee selvittää vähintään esimerkkikoodin mukaiset tiedot. Jos mitoille h ja l_s käytetään ao. taulukosta poikkeavia mittoja, tulee ilmoittaa koodissa. Mittojen h ja l_s muut kuin vakioarvot tulee tarkistaa Semtun teknisestä tuesta.

Esimerkki tilauskoodista:

Ferbox® B02 135 8 150, $v_1=150\text{mm}$, $v_2=250\text{mm}$, 10ϕ

B ϕ e v_1 v_2 Tartuntapäiden "v1" ja "v2"
 taivutuksen halkaisija, 10ϕ tai 4ϕ



FERBOX® B02	Kotelon leveys B [mm] (1)	ϕ teräs [mm]	e (2) [mm]	l_s (3) [mm]	h (3) [mm]	F (4) [mm]	v_1 ja v_2 [mm]	Tartuntapäiden "v1" ja "v2" taivutuksen halkaisija [mm] (5)
	135	8	150	320	170	30	140 - 600	4ϕ tai 10ϕ
	135	8	100	320	170	30	140 - 600	4ϕ tai 10ϕ
	160	10	150	390	170	30	150 - 600	4ϕ tai 10ϕ
	160	10	100	390	170	30	150 - 600	4ϕ tai 10ϕ
	160	12	150	460	170	40	160 - 600	4ϕ tai 10ϕ
	160	12	100	430	170	40	160 - 600	4ϕ tai 10ϕ
	185	12	100	460	170	40	160 - 600	4ϕ tai 10ϕ

- (1) Mahdolliset koteloleveydet, kuitenkin vähintään taulukon arvo [mm]: 135, 160, 185, 210, 235, 260
- (2) harjaterästen keskiöetäisyys, kuitenkin vähintään taulukon arvo [mm]: 100, 150, 200, 250
- (3) vakiomittoja, muut mitat: kysy Semtun teknisestä tuesta
- (4) mitta "F" on kotelon ja sen kannen yhteiskorkeus muottiin asennettaessa.
- (5) Tartuntapäiden taivutuksen = taivutustuurnan halkaisija ϕ on annettava tunnuksessa.

Oikeudet muutoksiin mitoissa pidätetään.

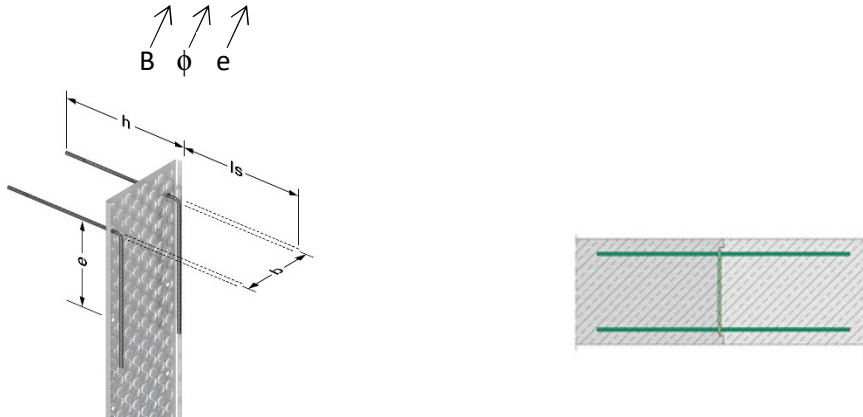
4.2. FERBOX® B03

Ferbox® B03 työsaumaraudoitteet soveltuvat esimerkiksi seinän tai laatan työsaumoihin paikallavalurakenteessa, sekä leikkausvoimille että momentille. Alla olevassa taulukossa on esitetty Ferbox® B03 raudoitteen yleisimmät mitat.

Tilaukseen ja suunnitelmiin merkittävä koodi kuten alla, koodista tulee selvitä seuraavat tiedot.

Esimerkki tilauskoodista:

Ferbox® B03 135 8 150



FERBOX ® B03	Kotelon leveys B [mm] (1)	φ teräs [mm]	e-jako [mm] (2)	ls [mm] (3)	h [mm] (3)	F [mm] (4)
	85	8	150	320	170	30
	85	8	100	200	170	30
	110	8	100	320	170	30
	135	10	150	390	170	30
	160	10	100	360	170	30
	185	10	100	390	170	30
	135	12	150	460	170	40
	135	12	100	380	170	40
	160	12	100	430	170	40
	185	12	100	460	170	40

- (1) Mahdolliset koteloleveydet, kuitenkin vähintään taulukon arvo [mm]: 85, 110, 135, 160, 185, 210, 235, 260
- (2) harjaterästen keskiöetäisyys, kuitenkin vähintään taulukon arvo [mm]: 100, 150, 200, 250
- (3) vakioimittoja, muut mitat: kysy Semtun teknisestä tuesta
- (4) mitta "F" on kotelon ja sen kannen yhteiskorkeus muottiin asennettaessa.

Oikeudet muutoksiin mitoissa pidätetään.

4.3. FERBOX® B05

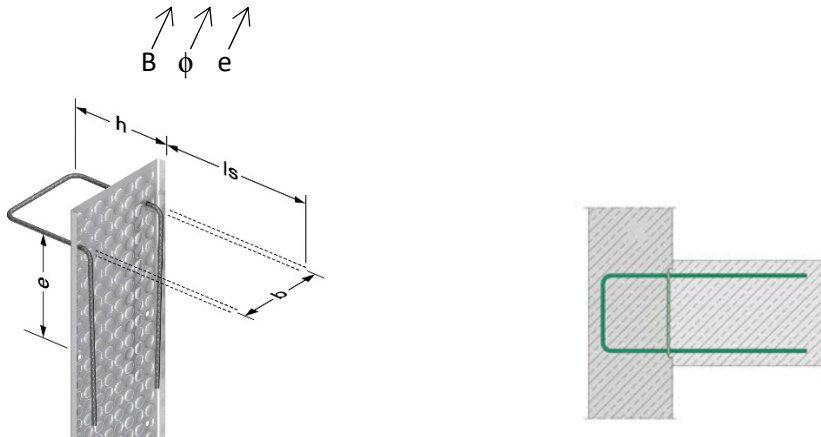
Ferbox® B05 on yleisimmin käytetty työsaumaraudoitetyyppi. Se soveltuu esimerkiksi seinien T-liitoksien tai seinän ja laatan liitoksien työsaumoihin.

Alla olevassa taulukossa on esitetty Ferbox® B05 raudoitteen yleisimmät mitat.

Tilaukseen ja suunnitelmiin merkittävä koodi kuten alla, koodista tulee selvitä seuraavat tiedot.

Esimerkki tilauskoodista:

Ferbox® B05 135 8 150



FERBOX® B05	Kotelon leveys B [mm] (1)	φ teräs [mm]	e-jako [mm] (2)	ls [mm] (3)	h [mm] (3)	F [mm] (4)
	85	8	150	320	170	30
	85	8	100	200	170	30
	110	8	100	320	170	30
	110	10	150	390	170	30
	85	10	150	320	170	30
	85	10	200	390	170	30
	135	12	150	460	170	40
	110	12	150	390	170	40
	110	12	200	430	170	40
	110	12	250	460	170	40
	135	12	100	380	170	40
	160	12	100	430	170	40
	185	12	100	460	170	40

(1) Mahdolliset koteloleveydet, kuitenkin vähintään taulukon arvo [mm]: 85, 110, 135, 160, 185, 210, 235, 260

(2) harjaterästen keskiöetäisyys, kuitenkin vähintään taulukon arvo [mm]: 100, 150, 200, 250

(3) vakiomittoja, muut mitat: kysy Semtun teknisestä tuesta

(4) mitta "F" on kotelon ja sen kannen yhteiskorkeus muottiin asennettaessa.

Oikeudet muutoksiin mitoissa pidätetään.

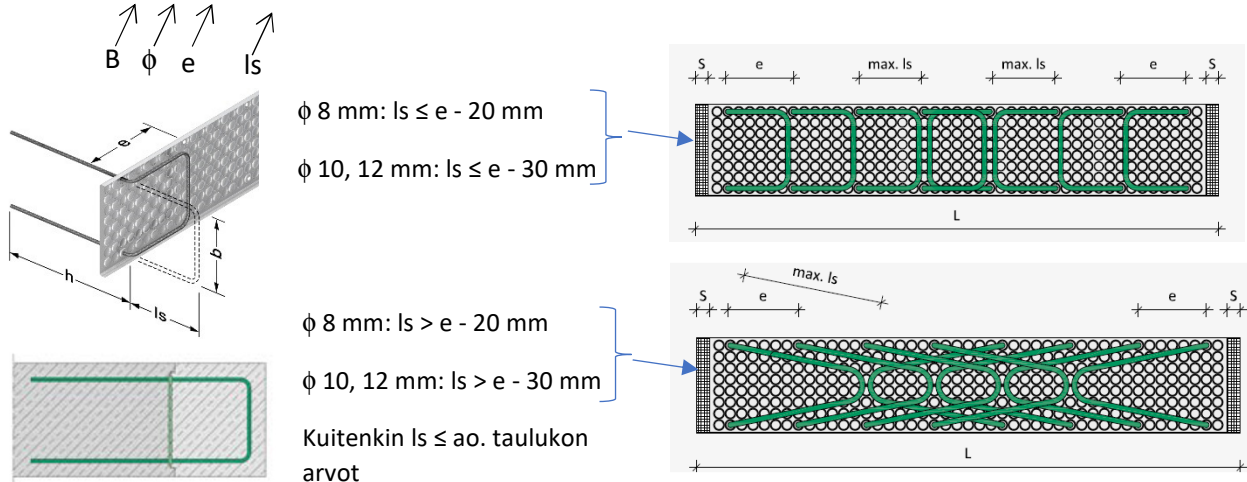
4.4. FERBOX® B06

Ferbox® B06 soveltuu paikallavalettavaan seinään tehtävän konsolin valamiseen jälkikäteen. Raudoite asennetaan tulevan konsolin korkeuteen muottipintaa vasten, muottien purkamisen jälkeen voidaan teräkset avata kotelosta, jolloin ne toimivat konsolin vetoteräksinä. Alla olevassa taulukossa on esitetty Ferbox® B06 raudoitteen yleisimmät mitat.

Tilaukseen ja suunnitelmiin merkittävä koodi kuten alla, koodista tulee selvitä seuraavat tiedot.

Esimerkki tilauskoodista:

Ferbox® B06 135 8 150, $l_s=175\text{mm}$



FERBOX® B06	Kotelon leveys B [mm] (1)	φ teräs [mm]	e-jako [mm] (2)	l _s [mm] (3)	h [mm] (5)	F [mm] (4)
	110	8	150	175	350	30
	110	8	200	175-235	350	30
	110	8	250	175-285	350	30
	210	10	150	185	420	30
	135	10	200	185	420	30
	110	10	250	185-225	420	30
	135	12	250	205-245	500	40

- (1) Mahdolliset koteloleveydet, kuitenkin vähintään taulukon arvo [mm]: 110, 135, 160, 185, 210, 235, 260
- (2) harjaterästen keskiöetäisyys, kuitenkin vähintään taulukon arvo [mm]: 150, 200, 250
- (3) mitta valittava annetulta väliltä ja ilmoitetaan tunnuksessa
- (4) mitta "F" on kotelon ja sen kannen yhteiskorkeus muottiin asennettaessa.
- (5) vakiomittoja, muut mitat: kysy Semtun teknisestä tuesta

Oikeudet muutoksiin mitoissa pidätetään.

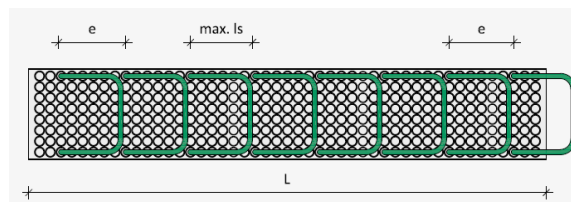
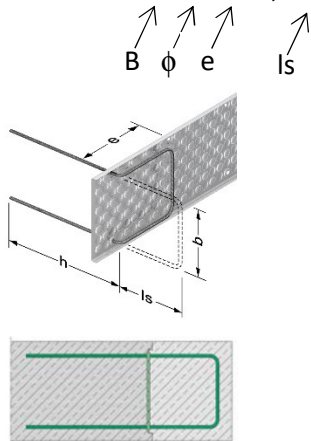
4.5. FERBOX® B06S

Ferbox® B06S soveltuu paikallavalettavaan seinään tehtävän konsolin valamiseen jälkikäteen. Raudoite asennetaan tulevan konsolin korkeuteen muottipintaa vasten, muottien purkamisen jälkeen voidaan teräkset avata kotelosta, jolloin ne toimivat konsolin vetoteräksinä. Alla olevassa taulukossa on esitetty Ferbox® B06S raudoitteen yleisimmät mitat.

Tilaukseen ja suunnitelmiin merkittävä koodi kuten alla, koodista tulee selvitä seuraavat tiedot.

Esimerkki tilauskoodista:

Ferbox® B06S 135 10 150, $l_s=185\text{mm}$



FERBOX® B06S	Kotelon leveys B [mm] (1)	ϕ teräs [mm]	e-jako [mm] (2)	l_s [mm] (3)	h [mm] (5)	F [mm] (4)
Huom!	110	8	150	175-245	350	30
viimeinen	110	8	200	175-315	350	30
haka osin	110	10	150	185-245	420	30
boxin ulko-	110	10	200	185-315	420	30
puolelle!	110	12	150	205 - 245	500	40
	110	12	200	205 - 315	500	40

- (1) Mahdolliset koteloleveydet, kuitenkin vähintään taulukon arvo [mm]: 110, 135, 160, 185, 210, 235, 260
- (2) harjaterästen keskiöetäisyys, kuitenkin vähintään taulukon arvo [mm]: 150, 200, 250
- (3) mitta valittava annetulta väliltä ja ilmoitetaan tunnuksessa
- (4) mitta "F" on kotelon ja sen kannen yhteiskorkeus muottiin asennettaessa.
- (5) vakiomittoja, muut mitat: kysy Semtun teknisestä tuesta

Oikeudet muutoksiin mitoissa pidätetään.

4.6. FERBOX® B07

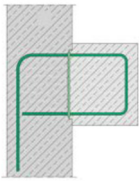
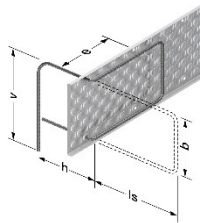
Ferbox® B07 soveltuu paikallavalettavaan seinään tehtävän konsolin valamiseen jälkikäteen. Raudoite asennetaan konsolin korkeuteen muottipintaa vasten, muottien purkamisen jälkeen voidaan teräkset avata kotelosta, jolloin ne toimivat konsolin vetoteräksinä. Alla olevassa taulukossa on esitetty Ferbox® B07 raudoitteen yleisimmät mitat. Raudoitteen tartuntapäiden taivutuksen halkaisija on 4ϕ tai 10ϕ , taivutuksen halkaisija on ilmoitettava suunnitelmissa ja tilattaessa.

Tilaukseen ja suunnitelmiin merkittävä koodi kuten alla, koodista tulee selvitä seuraavat tiedot.

Esimerkki tilauskoodista:

Ferbox® B07 135 8 200, $l_s=200\text{mm}$, $h=150\text{mm}$, $v=300\text{mm}$, 10ϕ

B ϕ e l_s h v Tartuntapään "v" taivutuksen halkaisija, 10ϕ tai 4ϕ



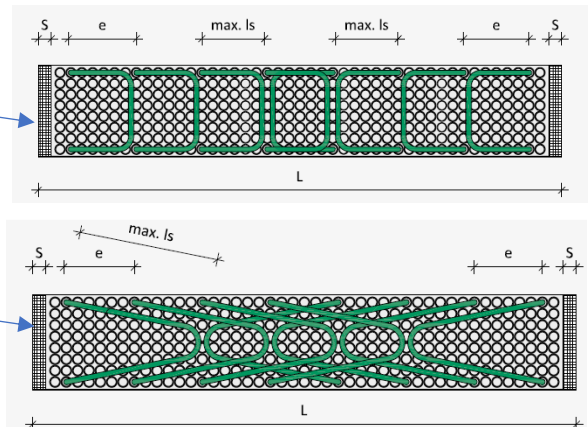
ϕ 8 mm: $l_s \leq e - 20$ mm

ϕ 10, 12 mm: $l_s \leq e - 30$ mm

ϕ 8 mm: $l_s > e - 20$ mm

ϕ 10, 12 mm: $l_s > e - 30$ mm

Kuitenkin $l_s \leq a_0$. taulukon arvot



FERBOX®	Kotelon leveys	ϕ teräs	e-jako	l_s	h	F	v	Tartuntapään "v" taivutuksen halkaisija
B07	B [mm] (1)	[mm]	[mm] (2)	[mm] (3)	[mm] (3)	[mm] (4)	[mm] (3)	(5)
	135	8	200	175-205	120-300	30	140 - 600	10ϕ
	110	8	200	175-235	120-300	30	140 - 600	4ϕ
	135	8	250	175-255	120-300	30	140 - 600	10ϕ
	110	8	250	175-285	120-300	30	140 - 600	4ϕ
	160	10	200	185-215	120-300	30	150 - 600	10ϕ
	135	10	200	185	120-300	30	150 - 600	4ϕ
	160	10	250	185-275	120-300	30	150 - 600	10ϕ
	135	10	250	185-235	120-300	30	150 - 600	4ϕ
	160	12	250	205-245	120-300	40	160 - 600	10ϕ
	135	12	250	205-245	120-300	40	160 - 600	4ϕ

(1) Mahdolliset koteloleveydet, kuitenkin \geq taulukon arvo [mm]: 110, 135, 160, 185, 210, 235, 260

(2) harjaterästen keskiöetäisyys, kuitenkin vähintään taulukon arvo [mm]: 200, 250

(3) mitta valittava annetulta väliltä ja ilmoitetaan tunnuksessa

(4) mitta "F" on kotelon ja sen kannen yhteiskorkeus muottiin asennettaessa.

(5) Tartuntapään taivutuksen = taivutustuurnan halkaisija on annettava tunnuksessa.

Oikeudet muutoksiin mitoissa pidätetään.

4.7. FERBOX® B07S

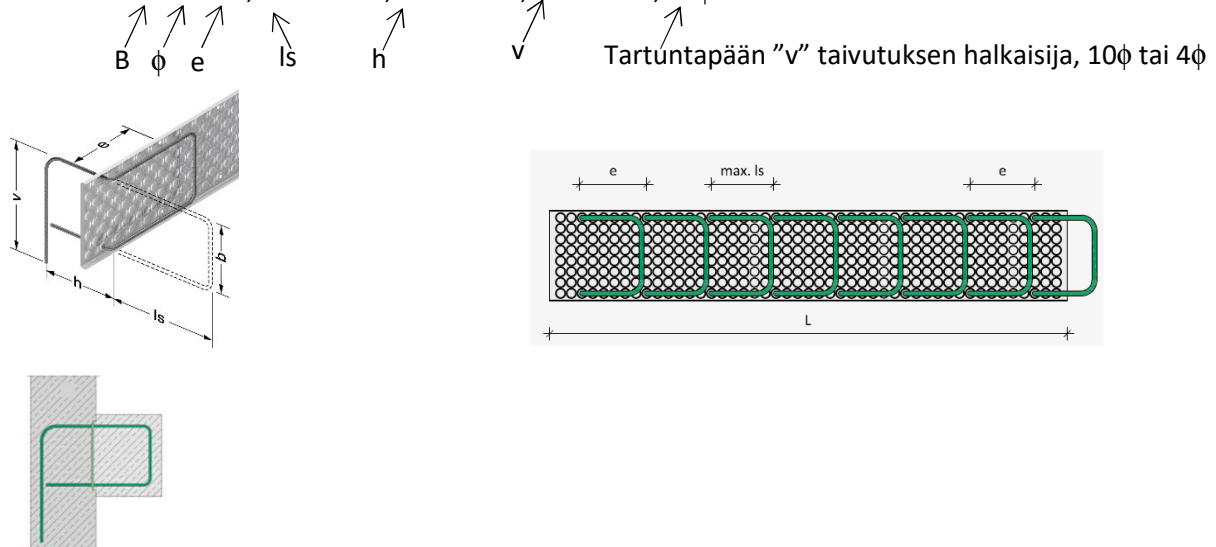
Ferbox® B07S soveltuu paikallavalettavaan seinään tehtävän konsolin valamiseen jälkikäteen. Raudoite asennetaan konsolin korkeuteen muottipintaa vasten, muottien purkamisen jälkeen voidaan teräkset avata kotelosta, jolloin ne toimivat konsolin vetoteräksinä. Alla olevassa taulukossa on esitetty Ferbox® B07S raudoitteen yleisimmät mitat. Raudoitteen tartuntapäiden taivutuksen halkaisija on 4ϕ tai 10ϕ , taivutuksen halkaisija on ilmoitettava suunnitelmissa ja tilattaessa.

Alla olevassa taulukossa on esitetty Ferbox® B07S raudoitteen yleisimmät mitat.

Tilaukseen ja suunnitelmiin merkittävä koodi kuten alla, koodista tulee selvitä seuraavat tiedot.

Esimerkki tilauskoodista:

Ferbox® B07S 135 8 150, $l_s=200\text{mm}$, $h=150\text{mm}$, $v=300\text{mm}$, 10ϕ



FERBOX® B07S	Kotelon leveys B [mm] (1)	ϕ teräs [mm]	e-jako [mm] (2)	l_s (3) [mm]	h (3) [mm]	F (4) [mm]	v [mm] (3)	Tartuntapään "v" taivutuksen halkaisija [mm] (5)
Huom!	135	8	150	170-250	120-300	30	140-600	10ϕ
viimeinen	110	8	150	170-250	120-300	30	140-600	4ϕ
haka osin	160	10	150	190-250	120-300	30	150-600	10ϕ
boxin ulko-	110	10	150	190-250	120-300	30	150-600	4ϕ
puolelle!	160	12	150	200-250	120-300	40	160-600	10ϕ
	135	12	150	205-315	120-300	40	160-600	4ϕ

(1) Mahdolliset koteloleveydet, kuitenkin \geq taulukon arvo [mm]: 110, 135, 160, 185, 210, 235, 260

(2) harjaterästen keskiöetäisyys, kuitenkin vähintään taulukon arvo [mm]: 150, 200, 250

(3) mitta valittava annetulta väliltä ja ilmoitetaan tunnuksessa

(4) mitta "F" on kotelon ja sen kannen yhteiskorkeus muottiin asennettaessa.

(5) Tartuntapään taivutuksen = taivutustuurnan halkaisija ϕ on annettava tunnuksessa.

Oikeudet muutoksiin mitoissa pidätetään.

4.8. FERBOX® EE

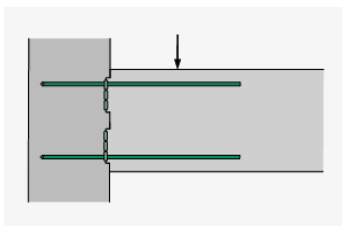
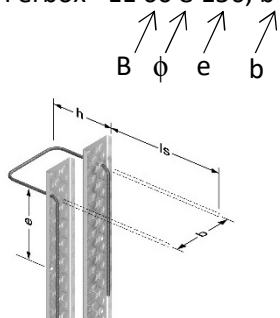
Ferbox® EE soveltuu esimerkiksi paikallavalettavan seinän kylkeen jätettävän seinien T-liitoksen työsauman tai seinän kyljestä jatkuvan laatan työsauman tekemiseen.

Alla olevassa taulukossa on esitetty Ferbox® EE raudoitteen yleisimmät mitat.

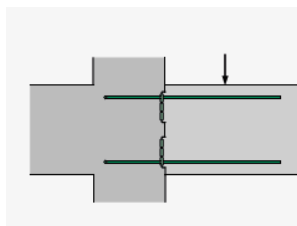
Tilaukseen ja suunnitelmiin merkittävä koodi kuten alla, koodista tulee selvitä seuraavat tiedot.

Esimerkki tilauskoodista:

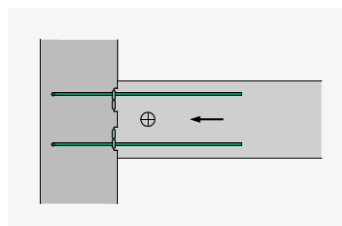
Ferbox® EE 60 8 150, b=210mm



Seinä – laattaliitos



Seinä/laatta-laattaliitos



Seinä-seinäliitos

FERBOX® EE	Kotelon leveys B [mm] (1)	φ-teräs [mm]	e-jako [mm] (2)	ls (5) [mm]	h (5) [mm]	F (4) [mm]	Koteloiden väli [mm] (6)	Haan leveys b [mm] (3)
	60	8	150	320	170	30	≥ 35 (45)	130(140) - 410
	60	8	100	210	170	30	≥ 35 (45)	130(140) - 410
	60	10	150	390	170	30	≥ 35 (45)	130(140) - 410
	85	12	150	460	170	40	≥ 35 (45)	180(190) - 410
	85	14	150	510	170	40	≥ 35 (45)	180(190) - 410
	85	12	200	530	170	40	≥ 35 (45)	180(190) - 410

(1) Mahdolliset koteloleveydet, kuitenkin vähintään taulukon arvo [mm]: 60, 85

(2) harjaterästen keskiöetäisyys, kuitenkin vähintään taulukon arvo [mm]: 100, 150, 200, 250

(3) mitta valittava annetulta väliltä ja ilmoitetaan tunnuksessa, () mitta Pentaflex Modulen kanssa

(4) mitta "F" on kotelon ja sen kannen yhteiskorkeus muottiin asennettaessa.

(5) vakiomittoja, muut mitat: kysy Semtun teknisestä tuesta

(6) koteloiden väli ≥ 35 mm, Pentaflex Module vesitiivistysosan kanssa ≥ 45 mm.

Oikeudet muutoksiin mitoissa pidätetään.

4.9. FERBOX® E01

Ferbox® E01 soveltuu esimerkiksi paikallavalettavan seinän kylkeen jätettävän seinien T-liitoksen työsauman tai seinän kyljestä jatkuvan laatan työsauman tekemiseen.

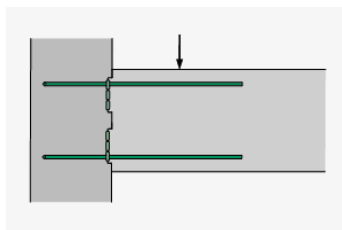
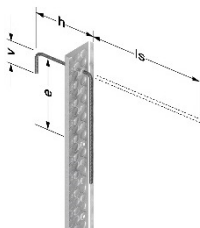
Alla olevassa taulukossa on esitetty Ferbox® E01 raudoitteen yleisimmät mitat.

Tilaukseen ja suunnitelmiin merkittävä koodi kuten alla, koodista tulee selvitä seuraavat tiedot.

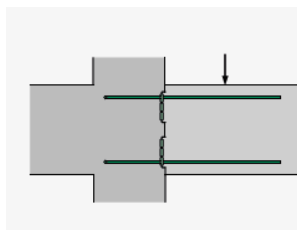
Esimerkki tilauskoodista:

Ferbox® E01 60 8 150

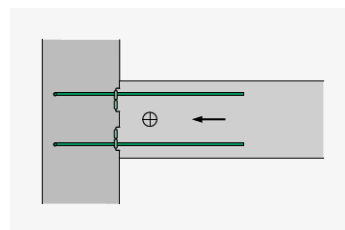
↑ ↑ ↑
B φ e



Seinä – laattaliitos



Seinä/laatta-laattaliitos



Seinä-seinäliitos

FERBOX® E01	Kotelon leveys B [mm] (1)	φ-teräs [mm]	e-jako [mm] (2)	ls (4) [mm]	h (4) [mm]	F (3) [mm]
	60	8	150	320	170	30
	60	8	100	210	170	30
	60	10	150	390	170	30
	60	10	100	200	170	30
	85	12	150	460	170	40
	85	12	100	430	170	40
	85	14	150	510	170	40
	85	14	100	360	170	40
	85	14	200	530	170	40

(1) Mahdolliset koteloleveydet, kuitenkin vähintään taulukon arvo [mm]: 60, 85

(2) harjaterästen keskiöetäisyys, kuitenkin vähintään taulukon arvo [mm]: 100, 150, 200, 250

(3) mitta "F" on kotelon ja sen kannen yhteiskorkeus muottiin asennettaessa.

(4) vakiomittoja, muut mitat: kysy Semtun teknisestä tuesta

Ps. koteloiden välin asennettaessa tulee olla ≥ 35 mm, Pentaflex Module vesitiivistysosan kanssa ≥ 45 mm.

Oikeudet muutoksiin mitoissa pidätetään.

4.10. FERBOX® E02

Ferbox® E02 soveltuu esimerkiksi paikallavalettavan seinän kylkeen jätettävän seinien T-liitoksen työsauman tai seinän kyljestä jatkuvan laatan työsauman tekemiseen.

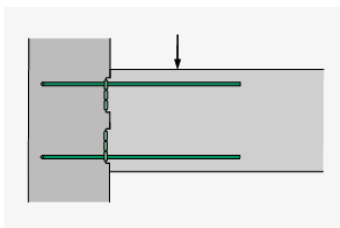
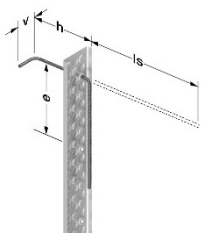
Alla olevassa taulukossa on esitetty Ferbox® E02 raudoitteen yleisimmät mitat.

Tilaukseen ja suunnitelmiin merkittävä koodi kuten alla, koodista tulee selvitä seuraavat tiedot.

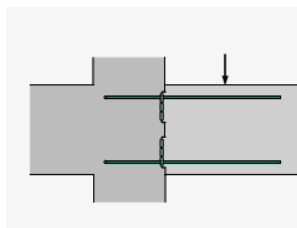
Esimerkki tilauskoodista:

Ferbox® E02 60 8 150

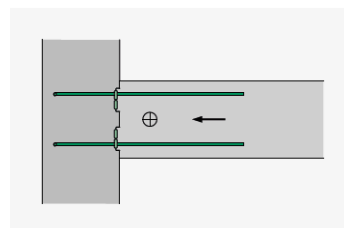
↑ ↑ ↑
B φ e



Seinä – laattaliitos



Seinä/laatta-laattaliitos



Seinä-seinäliitos

FERBOX® E02	Kotelon leveys B [mm] (1)	φ-teräs [mm]	e-jako [mm] (2)	ls (4) [mm]	h (4) [mm]	F (3) [mm]
	60	8	150	320	170	30
	60	8	100	210	170	30
	60	10	150	390	170	30
	60	10	100	200	170	30
	85	12	150	460	170	40
	85	12	100	430	170	40
	85	14	150	510	170	40
	85	14	100	360	170	40
	85	14	200	530	170	40

(1) Mahdolliset koteloleveydet, kuitenkin vähintään taulukon arvo [mm]: 60, 85

(2) harjaterästen keskiöetäisyys, kuitenkin vähintään taulukon arvo [mm]: 100, 150, 200, 250

(3) mitta "F" on kotelon ja sen kannen yhteiskorkeus muottiin asennettaessa.

(4) vakiomittoja, muut mitat: kysy Semtun teknisestä tuesta

Ps. koteloiden välin asennettaessa tulee olla ≥ 35 mm, Pentaflex Module vesitiivistysosan kanssa ≥ 45 mm.

Oikeudet muutoksiin mitoissa pidätetään.

4.11. FERBOX® E03

Ferbox® E03 soveltuu esimerkiksi paikallavalettavan laatan tai seinän työsauman tekemiseen.

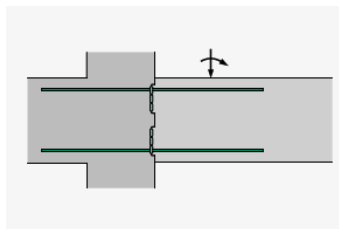
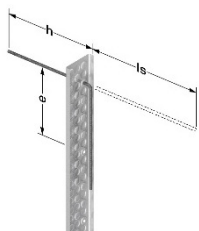
Alla olevassa taulukossa on esitetty Ferbox® E03 raudoitteen yleisimmät mitat.

Tilaukseen ja suunnitelmiin merkittävä koodi kuten alla, koodista tulee selvitä seuraavat tiedot.

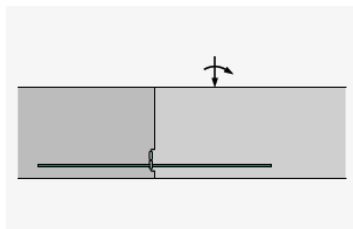
Esimerkki tilauskoodista:

Ferbox® E03 60 8 150

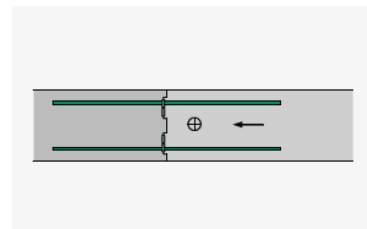
↑ ↑ ↑
B φ e



Laatta – laattaliitos



Laatta – laattaliitos



Seinä – seinäliitos

FERBOX® E03	Kotelon leveys B [mm] (1)	φ-teräs [mm]	e-jako [mm] (2)	ls (4) [mm]	h (4) [mm]	F (3) [mm]
	60	8	150	320	320	30
	60	8	100	210	210	30
	60	10	150	390	390	30
	60	10	100	200	200	30
	85	12	150	460	460	40
	85	12	100	430	430	40
	85	14	150	510	510	40
	85	14	100	360	360	40
	85	14	200	530	530	40

(1) Mahdolliset koteloleveydet, kuitenkin vähintään taulukon arvo [mm]: 60, 85

(2) harjaterästen keskiöetäisyys, kuitenkin vähintään taulukon arvo [mm]: 100, 150, 200, 250

(3) mitta "F" on kotelon ja sen kannen yhteiskorkeus muottiin asennettaessa.

(4) vakiomittoja, muut mitat: kysy Semtun teknisestä tuesta

Ps. koteloiden välin asennettaessa tulee olla ≥ 35 mm, Pentaflex Module vesitiivistysosan kanssa ≥ 45 mm.

Oikeudet muutoksiin mitoissa pidätetään.

semtu

Semtu Oy

Martinkyläntie 568

04240 TALMA

mailbox@semtu.fi

semtu.fi

Puh. 09 2747 950

