



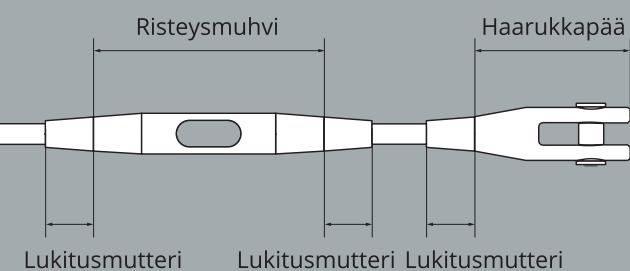
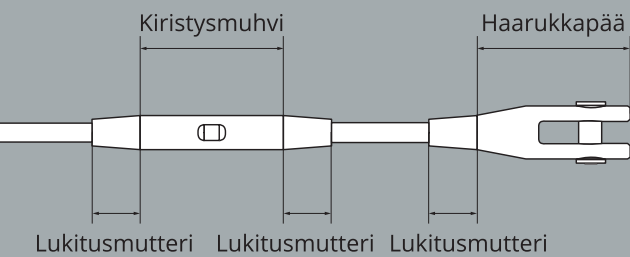
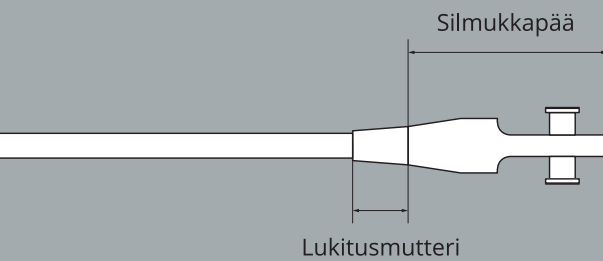
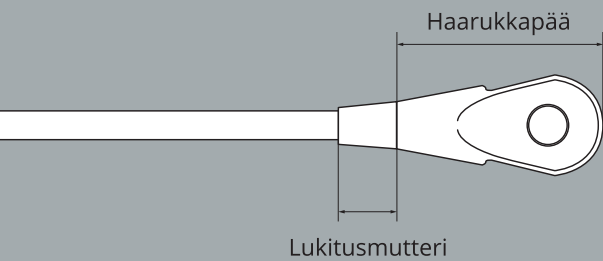
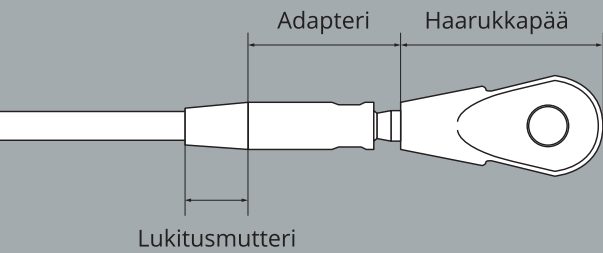
# UMIX-vetotankojärjestelmä

Vetotangot ja -Vaijerit samaa järjestelmää

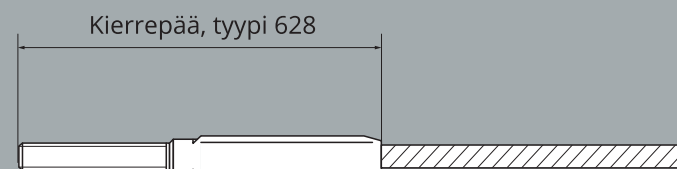
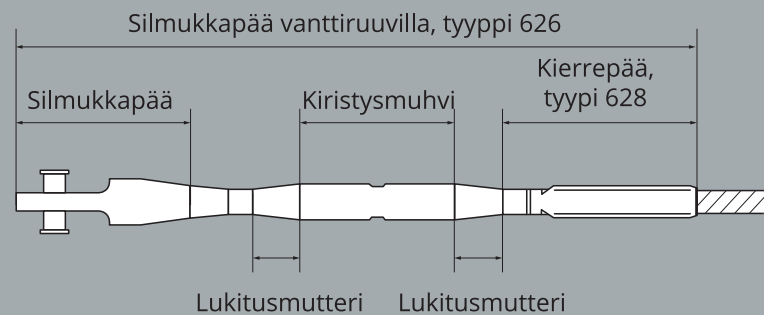
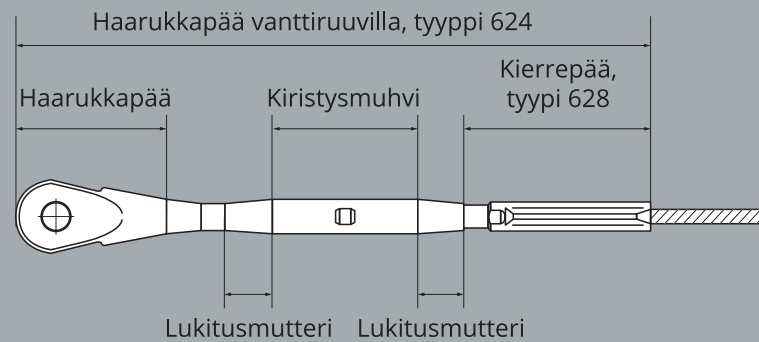
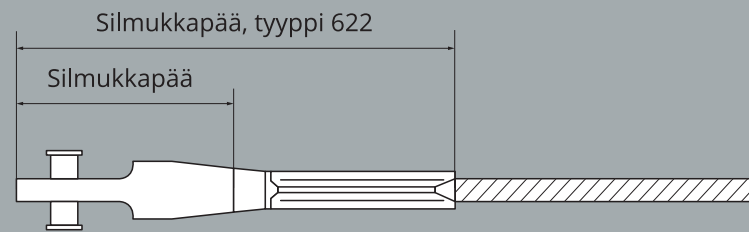
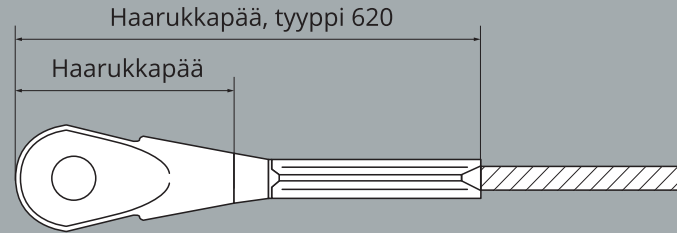
**PFEIFER**

Laaja UMIK-järjestelmä komponentteineen on rakennettu niin, että samankokoiset komponentit voidaan tarvittaessa vaihtaa keskenään ilman, että se vaikuttaa lopullisen kokoonpanon sallittuihin kuormiin. Kaikki komponentit käyvät sekä vaijeri- että vetotankojärjestelmiin. Materiaali on kuumasinkittyä hiiliterästä. Yhdistelmillä ei ole juuri mitään rajoituksia. Yleisimmät kokoonpanot ovat:

### Vetotankojärjestelmä



### Vaijerijärjestelmä



## Vetotankojärjestelmä

### 6

#### Haarukkapäät

Haarukkapää liitetään asiakkaan hankkimaan ja asentamaan teräksiseen korvakkolevyyn, joka asennetaan haarukkapään hahloon. Haarukkapää ja korvakkolevy voivat pyöriä tapin akselin ympäri vapaasti, muodostaen nivelliitoksen korvakkolevyyn tasossa.

### 8

#### Silmukkapäät

Silmukkapää asennetaan asiakkaan hankkiman ja asentaman kahden korvakkolevyn väliin. Silmukkapää ja korvakkolevyt voivat pyöriä tapin akselin ympäri vapaasti, muodostaen nivelliitoksen korvakkolevyjen tasossa.

### 10

#### Adapterit

Adapteri kiinnittyy suoraan joko haarukka- tai silmukkapäähän. Sen avulla tangon pituussäätövaraa saadaan lisättyä ilman, että tankoa tarvitsee valmistaa kahdesta osasta.

### 11

#### Lukitusmutterit

Lukitusmutterit kuuluvat vakiona kierteisten päätykappaleiden ja muhvien yhteyteen. Ne varmistavat, että tanko/vaijeri tai päätykappale/muhvi eivät pääse tahattomasti kiertymään, löystäen tankoa/vaijeria. Lisäksi ne osoittavat, että minimiruuvaussyvyys täyttyy.

### 12

#### Kiristysmuhvit

Osiin jaetut tangot liitetään kiristysmuhvilla. Tangot jaetaan osiin liian suuren pituuden vuoksi, joka myös vaikeuttaa rahtia. Lisäksi kiristysmuhvin avulla tangon pituussäätövara on suurempi.

### 13

#### Risteysmuhvit

Risteysmuhvin avulla kaksi tankoa voivat ohittaa toisensa samassa tasossa, ilman että toisen linjaa siirretään. Lisäksi myös risteysmuhvin avulla tangon pituussäätövara on suurempi.

### 14

#### Pituussäätövarat

Pituussäätövarat järjestelmille, joissa molemmissa päissä haarukka- tai silmukkapäät.

## Vaijerijärjestelmä

### 18

#### Haarukkapäät, tyyppi 620

Tyyppiin 620 haarukkapäitä voidaan käyttää vetovaijereiden kanssa. Ne ovat kiinteästi vaijeriin liitettyjä, eivätkä ne tarjoa pituussäätömahdollisuutta lainkaan.

### 19

#### Silmukkapäät, tyyppi 622

Tyyppiin 622 silmukkapäitä voidaan käyttää vetovaijereiden kanssa. Ne ovat kiinteästi vaijeriin liitettyjä, eivätkä ne tarjoa pituussäätömahdollisuutta lainkaan.

### 20

#### Haarukkapäät vanttiruuvilla, tyyppi 624

Kierteytetty haarukkapää tyyppi 624, jota käytetään vetovaijereiden kanssa. Se liittyy vaijeriin kierteellä, jolloin myös pituussäätö on mahdollista.

### 22

#### Silmukkapäät vanttiruuvilla, tyyppi 626

Kierteytetty haarukkapää tyyppi 626, jota käytetään vetovaijereiden kanssa. Se liittyy vaijeriin kierteellä, jolloin myös pituussäätö on mahdollista.

### 24

#### Kierrepäät, tyyppi 628

Vetovaijeriin kiinni puristettava kierrepää tyyppi 628 sallii työmaalle suuren asennustoleranssin ja merkityksellisen pitkän pituussäätövaran.



# Vetotanko UMX



**Eurooppalainen tekninen arviointi:** ETA-18/0878

**Materiaali:** ETA-18/0878 mukainen

**Korroosiosuojaus:** kuumasinkitty ISO 1461 mukaisesti

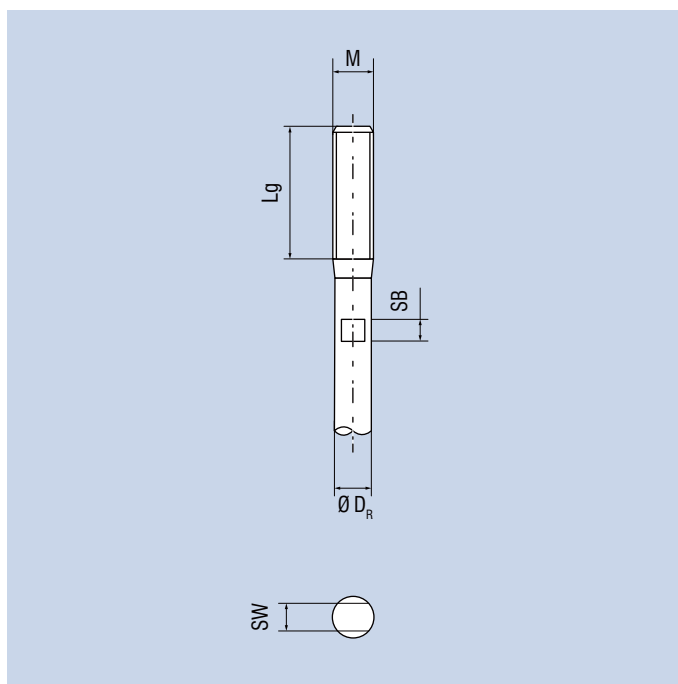
**Kimmomoduli:** 210 kN/mm<sup>2</sup>

**Kimmomodulin toleranssi:** ± 10 kN/mm<sup>2</sup>

**Asennus:** Katso Asennusohjeet!

**Tekniset tiedot:** Kiintoavaimelle sopivat hahlot erikseen pyydettyessä (oletuksena: ei hahloa kiintoavaimelle)!

Huom. Järjestelmäkokojen 070-120 vetokestävyyden arvot poikkeavat ETA-18/0878 ilmoitetuista



Koko			008	010	012	014	016	020	024	027	030	036	042
Kierrekoko	M		8	10	12	14	16	20	24	27	30	36	42
Kiintoavaimen hahlon leveys	SB	mm	12	12	12	12	16	16	16	16	20	20	20
Kiintoavaimen koko	SW	mm	6.5	8	9.5	11	13	16.5	20	23	25	30	36
Ulkokierteen pituus	Lg	mm	26	33	39	48	51	65	78	88	97	116	136
Vetokestävyys EC3 mukaisesti	Z <sub>R,d</sub>	kN	19	30	43	59	80	125	180	235	286	417	573
Ulkohalkaisija	Ø D <sub>R</sub>	mm	7	9	11	13	15	18	22	25	28	33	39
Paino		kg/m	0.3	0.5	0.7	1.0	1.4	2.0	3.0	3.9	4.8	6.7	9.4

Koko			048	052	056	060	064	070	080	090	100	110	120
Kierrekoko	M		48	52	56	60	64	70	80	90	100	110	120
Kiintoavaimen hahlon leveys	SB	mm	20	—	—	—	—	—	—	—	—	—	—
Kiintoavaimen koko	SW	mm	41	—	—	—	—	—	—	—	—	—	—
Ulkokierteen pituus	Lg	mm	155	157	169	181	193	212	241	275	303	331	360
Vetokestävyys EC3 mukaisesti	Z <sub>R,d</sub>	kN	753	898	1037	1207	1367	1522	2032	2615	3272	4003	4806
Ulkohalkaisija	Ø D <sub>R</sub>	mm	45	49	52	56	60	66	76	86	96	106	116
Paino		kg/m	12.5	14.8	16.7	19.3	22.2	26.9	35.6	45.6	56.8	69.3	83.0

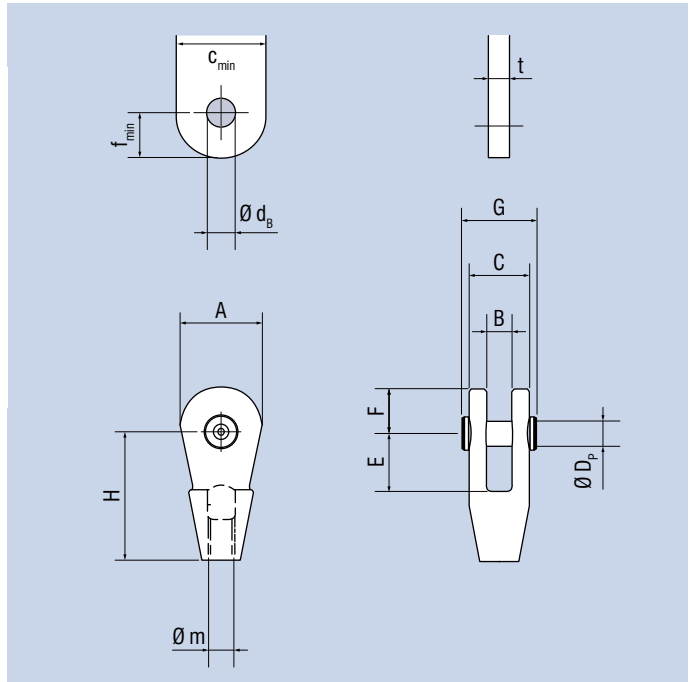
# UMIX haarukkapää



Eurooppalainen tekninen arviointi: ETA-18/0878

Asennus: Katso Asennusohjeet!

Tekniset tiedot: Mitat ilman korroosiosuojausta!



Koko			008	010	012	014	016	020	024	027	030	036	042
Pituussäätövara	V	mm	± 4	± 5	± 6	± 9	± 9	± 11	± 14	± 16	± 17	± 21	± 25
Min. ruuvaussyvyys		mm	13	17	20	23	25	32	38	42	47	56	65
Kokonaispaino		kg	0.1	0.2	0.3	0.5	0.7	1.3	2.2	3.2	4.4	7.2	10.5

## Tapit

Korroosiosuojaus: 008 – 016 kuumasinkitty, 020 – 120 ruiskusinkitty

Materiaali: ETA-18/0878 mukainen

Tapin pituus	G	mm	29	34.5	40.5	45.5	52	65	70.5	78	90	99	116
Tapin halkaisija	ØD <sub>p</sub>	mm	8	10	12	14	16	20	24	27	30	36	42

## Korvakkolevy

Materiaali: S355

Min. leveys	c <sub>min</sub>	mm	27	33	40	48	54	66	84	105	106	145	166
Levyypaksuus	t	mm	8	10	12	15	15	20	20	20	25	25	30
Poratun rei'än halkaisija	Ød <sub>b</sub>	mm	9	11	13.5	16	18	22	26	30	33	39	45
Reunaetäisyys	f <sub>min</sub>	mm	14.5	17.5	21.5	26	29	35	42	48	53	62	72

## Haarukkapää

Korroosiosuojaus: kuumasinkitty

Materiaali: ETA-18/0878 mukainen

Mitta	A	mm	26	32	39	47	53	66	77	88	98	115	133
Mitta	B	mm	10	12	14	17	18	23	23.5	23.5	28.5	28.5	34
Mitta	C	mm	21	25.6	31	36	40	51	56.5	61.5	70.5	79.5	94
Mitta	E	mm	18.5	22.5	27.5	32	37	45	54	60	65	76	86
Mitta	F	mm	14.5	17.5	21.5	26	29	35	42	48	53	62	72
Mitta	H	mm	40.5	50	60.5	73	80	100	120	134	147	174	201
Sisäkierteen nimellishalkaisija	Øm	mm	8	10	12	14	16	20	24	27	30	36	42

# UMIX haarukkapää

Koko			048	052	056	060	064	070	080	090	100	110	120
Pituussäätövara	V	mm	± 28	± 31	± 33	± 35	± 37	± 41	± 47	± 55	± 60	± 65	± 70
Min. ruuvaussyvyys		mm	74	69	74	80	86	94	106	120	133	146	160
Kokonaispaino		kg	15.4	19.1	23.7	29.2	35.3	46.1	69.7	103.2	146.5	199.3	257
<b>Tapit</b>													
Korroosiosuojaus: 008 – 016 kuumasinkitty, 020 – 120 ruiskusinkitty													
Materiaali: ETA-18/0878 mukainen													
Tapin pituus	G	mm	130	144	149	166	172	187	215	244	273	300	325
Tapin halkaisija	ØD <sub>p</sub>	mm	48	52	56	60	64	70	80	92	106	118	129
<b>Korvakkolevy</b>													
Materiaali: S355													
Min. leveys	c <sub>min</sub>	mm	187	197	225	235	260	285	320	355	415	445	485
Levypaksuus	t	mm	35	40	40	45	45	50	60	70	75	85	95
Poratun rei'än halkaisija	Ød <sub>b</sub>	mm	51	55	59	63	67	73	83	95	109	121	132
Reunaetäisyys	f <sub>min</sub>	mm	82	88	95	100	107	117	133	152	174	193	210
<b>Haarukkapää</b>													
Korroosiosuojaus: kuumasinkitty													
Materiaali: ETA-18/0878 mukainen													
Mitta	A	mm	151	162	176	187	200	220	257	289	325	367	400
Mitta	B	mm	39	45	45	50	50	55	65	75	80	91	101
Mitta	C	mm	108	121	126	138	144	157	181	210	233	258	283
Mitta	E	mm	96	104	111	118	125	138	155	177	200	222	240
Mitta	F	mm	82	88	95	100	107	117	133	152	174	193	210
Mitta	H	mm	227	235	252	269	286	314	356	406	453	498	540
Sisäkierteen nimellishalkaisija	Øm	mm	48	52	56	60	64	70	80	90	100	110	120

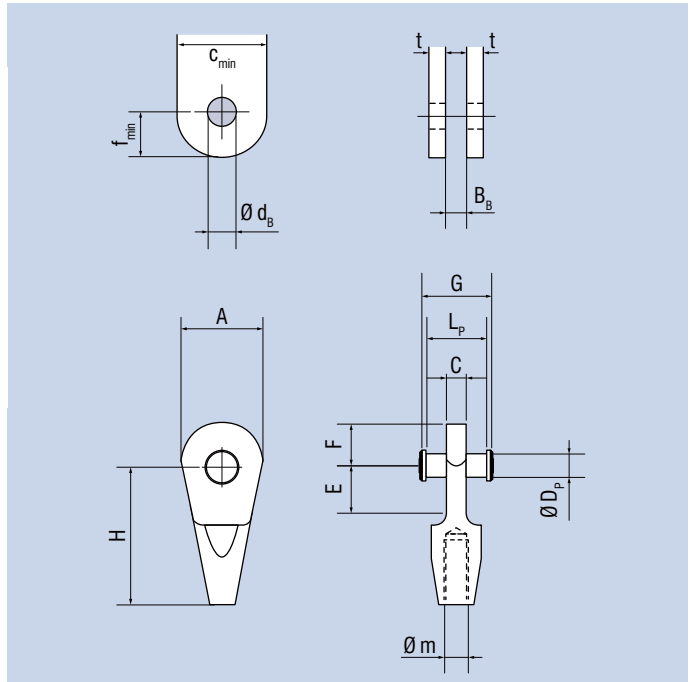
# Silmukkapää UMIX



Eurooppalainen tekninen arviointi: ETA-18/0878

Asennus: Katso Asennusohjeet!

Tekniset tiedot: Tilaustuote, valmistetaan projektikohtaisesti.



Koko			008	010	012	014	016	020	024	027	030	036	042
Pituussäätövara	V	mm	± 4	± 5	± 7	± 9	± 9	± 11	± 14	± 16	± 17	± 21	± 25
Min. ruuvaussyvyys		mm	13	17	20	23	25	32	38	42	47	56	65
Kokonaispaino		kg	0.09	0.17	0.3	0.52	0.7	1.39	2.02	2.97	4.27	6.58	10.55

## Korvakkolevy

Materiaali: S355

Min. leveys	$c_{min}$	mm	25	31	38	45	53	66	78	88	98	115	135
Levyypaksuus	t	mm	5	6	8	8	10	12	15	18	20	25	25
Poratun rei'än halkaisija	$\varnothing d_B$	mm	9	11	13.5	16	18	22	26	30	33	39	45
Etäisyys	$B_B$	mm	10	12	14	17	18	23	23.5	23.5	28.5	28.5	34
Reunaetäisyys	$f_{min}$	mm	14.5	17.5	21.5	26	29	35	42	48	53	62	72

## Silmukkapää

Korroosiosuojaus: kuumasinkitty

Materiaali: ETA-18/0878 mukainen

Mitta	A	mm	25	31	38	45	53	66	78	88	98	115	135
Mitta	C	mm	8	10	12	15	15	20	20	20	25	25	30
Mitta	E	mm	17	21	25	29	33	40	48	54	59	66	78
Mitta	F	mm	15	18	22	26	29	35	42	48	53	62	72
Mitta	H	mm	48	59	71	86	93	117	141	159	173	205	240
Sisäkierteen nimellishalkaisija	$\varnothing m$	mm	8	10	12	14	16	20	24	27	30	36	42

## Tapit

Korroosiosuojaus: 008 – 016 kuumasinkitty, 020 – 120 ruiskusinkitty

Materiaali: ETA-18/0878 mukainen

Tapin pituus	G	mm	29	34.5	40.5	45.5	52	65	70.5	78	90	99	116
Tapin päätylevyjien etäisyys	$L_p$	mm	24	28.5	34.5	39.5	44	55	60.5	66	76	85	100
Ulkohalkaisija	$\varnothing D_p$	mm	8	10	12	14	16	20	24	27	30	36	42



## Silmukkapää UMIX

Koko			048	052	056	060	064	070	080	090	100	110	120
Pituussäätövara	V	mm	± 28	± 31	± 33	± 35	± 37	± 41	± 47	± 55	± 60	± 65	± 70
Min. ruuvaussyvyys		mm	74	69	74	80	86	94	106	120	133	146	160
Kokonaispaino		kg	15.5	19.39	23.42	28.58	34.03	44.53	68.23	101.35	138.44	193.93	250.43
<b>Korvakkolevy</b>													
Materiaali: S355													
Min. leveys	$c_{min}$	mm	153	163	175	186	199	217	254	288	321	371	394
Levyypaksuus	t	mm	30	35	35	40	45	45	50	60	65	75	80
Poratun rei'än halkaisija	$\varnothing d_b$	mm	51	55	59	63	67	73	83	95	109	121	132
Etäisyys	$B_g$	mm	39	45	45	50	50	55	65	75	80	91	101
Reunaetäisyys	$f_{min}$	mm	82	88	95	100	107	117	133	152	174	193	210
<b>Silmukkapää</b>													
Korroosiosuojaus: kuumasinkitty													
Materiaali: ETA-18/0878 mukainen													
Mitta	A	mm	153	163	175	186	199	217	254	288	321	371	394
Mitta	C	mm	35	40	40	45	45	50	60	70	75	85	95
Mitta	E	mm	87	94	100	106	112	124	139	159	180	200	216
Mitta	F	mm	82	88	95	100	107	117	133	152	174	193	210
Mitta	H	mm	270	283	305	320	343	375	422	482	539	584	640
Sisäkierteen nimellishalkaisija	$\varnothing m$	mm	48	52	56	60	64	70	80	90	100	110	120
<b>Tapit</b>													
Korroosiosuojaus: 008 – 016 kuumasinkitty, 020 – 120 ruiskusinkitty													
Materiaali: ETA-18/0878 mukainen													
Tapin pituus	G	mm	130	144	149	166	172	187	215	244	273	300	325
Tapin päätylevyjien etäisyys	$L_p$	mm	114	128	133	146	152	167	191	220	245	272	297
Ulkohalkaisija	$\varnothing D_p$	mm	48	52	56	60	64	70	80	92	106	118	129

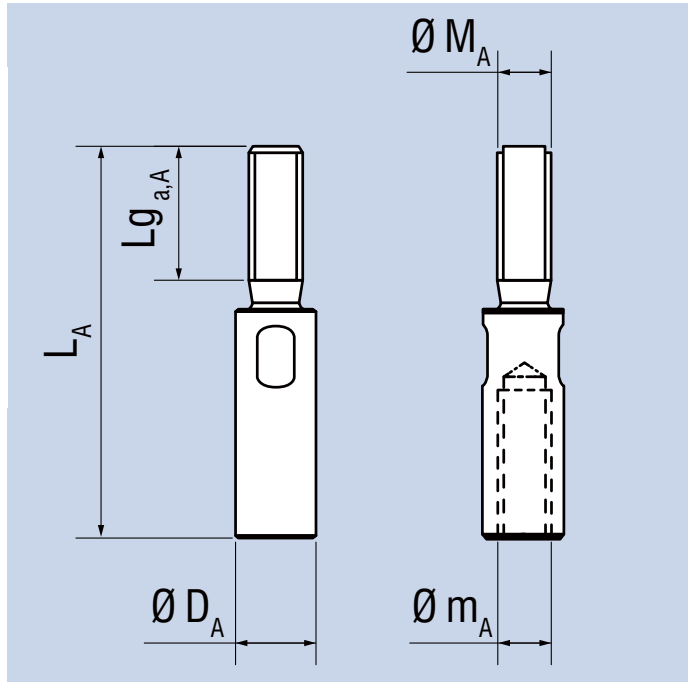
# Adapteri UMIK



Eurooppalainen tekninen arviointi: ETA-18/0878

Asennus: Katso Asennusohjeet!

Tekniset tiedot: Mitat ilman korroosiosuojausta!



Koko		008	010	012	014	016	020	024	027	030	036	042
Kokonaispaino	kg	0.03	0.06	0.1	0.16	0.22	0.44	0.76	1.1	1.5	2.2	3.6

## UMIK adapteri

Korroosiosuojaus: kuumasinkitty

Materiaali: ETA-18/0878 mukainen

Pituus	$L_A$	mm	60	74	89	107	113.5	144	172	191	214	242	283
Ulkohalkaisija	$\varnothing D_A$	mm	12	15	18	21	24	30	36	40.5	45	54	63
Sisäkierteen nimellishalkaisija	$\varnothing m_A$	mm	8	10	12	14	16	20	24	27	30	36	42
Ulkokierteen nimellishalkaisija	$\varnothing M_A$	mm	8	10	12	14	16	20	24	27	30	36	42
Ulkokierteen pituus	$L_{g_{a,A}}$	mm	20	25	30	37	39	50	60	68	75	90	106

Koko		048	052	056	060	064	070	080	090	100	110	120
Kokonaispaino	kg	5.4	6.7	8.3	9.9	12.5	16.5	24.6	35.2	47.9	62.8	81.3

## UMIK adapteri

Korroosiosuojaus: kuumasinkitty

Materiaali: ETA-18/0878 mukainen

Pituus	$L_A$	mm	322	336	362	380	412	459	520	586	643	691	750
Ulkohalkaisija	$\varnothing D_A$	mm	72	78	84	90	96	105	120	135	150	165	180
Sisäkierteen nimellishalkaisija	$\varnothing m_A$	mm	48	52	56	60	64	70	80	90	100	110	120
Ulkokierteen nimellishalkaisija	$\varnothing M_A$	mm	48	52	56	60	64	70	80	90	100	110	120
Ulkokierteen pituus	$L_{g_{a,A}}$	mm	121	131	141	151	161	176	201	230	253	276	300

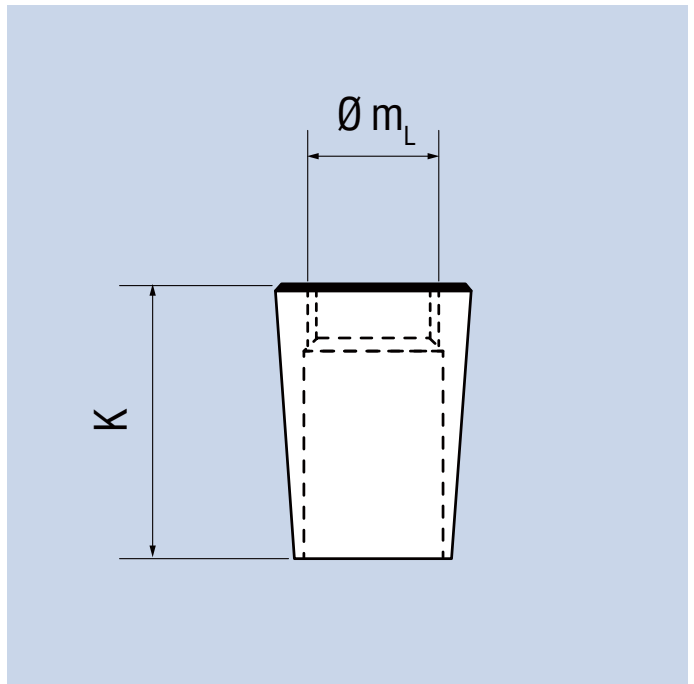
# UMIX lukitusmutteri



Eurooppalainen tekninen arviointi: ETA-18/0878

Asennus: Katso Asennusohjeet!

Tekniset tiedot: Mitat ilman korroosiosuojausta!



Koko		008	010	012	014	016	020	024	027	030	036	042
Kokonaispaino	kg	0.01	0.01	0.02	0.03	0.04	0.08	0.14	0.19	0.26	0.42	0.67

## Lukitusmutteri

Korroosiosuojaus: kuumasinkitty

Materiaali: ETA-18/0878 mukainen

Pituus	K	mm	17	21	25	31.5	33	42	50	55.5	62	73	86
Sisäkierteen nimellishalkaisija	$\varnothing m_L$	mm	8	10	12	14	16	20	24	27	30	36	42

Koko		048	052	056	060	064	070	080	090	100	110	120
Kokonaispaino	kg	1	1.3	1.6	2	2.4	3.1	4.6	6.5	8.5	11.2	14.4

## Lukitusmutteri

Korroosiosuojaus: kuumasinkitty

Materiaali: ETA-18/0878 mukainen

Pituus	K	mm	98	105	113	119.5	127	138	155	175	190	205	220
Sisäkierteen nimellishalkaisija	$\varnothing m_L$	mm	48	52	56	60	64	70	80	90	100	110	120

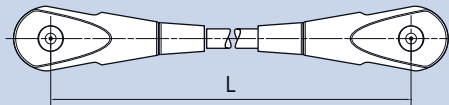




## Pituussäätövarat - Järjestelmät, joissa on haarukka päät molemmissa päissä

### Vetotankojärjestelmä

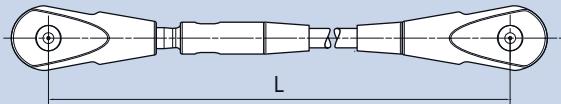
L = järjestelmäpituus ± pituussäätövara



Järjestelmäkoko		8	10	12	14	16	20	24	27	30	36	42	48	52	56	60	64	70	80	90	100	110	120
Min. järjestelmäpituus	mm	256	281	308	342	358	411	462	497	533	602	674	743	768	813	855	901	972	1077	1202	1316	1426	1530
Maks. järjestelmäpituus	mm	6046	6056	6069	6082	12092	12113	12136	12152	12165	12194	12222	12249	12270	12289	12307	12325	12358	12405	12462	12520	12574	12620
Pituussäätövara (±)	mm	9	11	14	18	18	23	28	32	35	42	50	57	62	67	71	75	82	95	110	120	130	140

### Vetotankojärjestelmä adapterilla

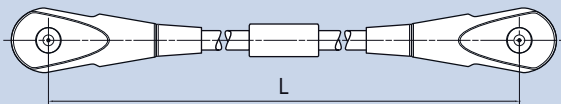
L = järjestelmäpituus ± pituussäätövara



Järjestelmäkoko		8	10	12	14	16	20	24	27	30	36	42	48	52	56	60	64	70	80	90	100	110	120
Min. järjestelmäpituus	mm	298,5	333	371	417	437,5	511,5	582	630	682,5	767	867	962,5	1004	1067,5	1119,5	1189,5	1296	1443,5	1613	1766	1906	2050
Maks. järjestelmäpituus	mm	6088,5	6108	6132	6157	12171,5	12213,5	12256	12285	12314,5	12359	12415	12468,5	12506	12543,5	12571,5	12613,5	12682	12771,5	12873	12970	13054	13140
Pituussäätövara (±)	mm	13,5	16,5	21	27	27	34,5	42	48	52,5	63	75	85,5	93	100,5	106,5	112,5	123	142,5	165	180	195	210

### Vetotankojärjestelmä liitosmuhvilla

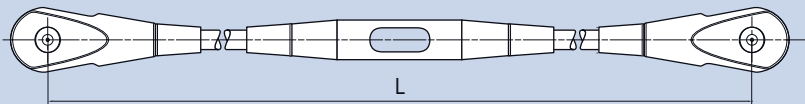
L = järjestelmäpituus ± pituussäätövara



Järjestelmäkoko		8	10	12	14	16	20	24	27	30	36	42	48	52	56	60	64	70	80	90	100	110	120
Min. järjestelmäpituus	mm	466	506	547	602	624	709	788	842	901	1010	1126	1237	1266	1337	1403	1477	1586	1749	1942	2112	2278	2440
Maks. järjestelmäpituus	mm	12046	12056	12069	12082	24092	24113	24136	24152	24165	24194	24222	24249	24270	24289	24307	24325	24358	24405	24462	24520	24574	24620
Pituussäätövara (±)	mm	9	11	14	18	18	23	28	32	35	42	50	57	62	67	71	75	82	95	110	120	130	140

### Vetotankojärjestelmä risteysmuhvilla

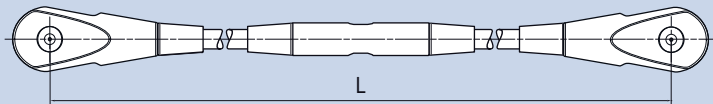
L = järjestelmäpituus ± pituussäätövara



Järjestelmäkoko		8	10	12	14	16	20	24	27	30	36	42	48	52	56	60	64	70	80	90	100	110	120
Min. järjestelmäpituus	mm	517	568	621	687	718	825	925	997	1072	1188	1335	1475	1526	1619	1706	1793	1930	2146	2392	2610	2824	3035
Maks. järjestelmäpituus	mm	12097	12118	12143	12167	24186	24229	24273	24307	24336	24372	24431	24487	24530	24571	24610	24641	24702	24802	24912	25018	25120	25215
Pituussäätövara (±)	mm	18	22	28	36	36	46	56	64	70	84	100	114	124	134	142	150	164	190	220	240	260	280

### Vetotankojärjestelmä kirstysmuhvilla

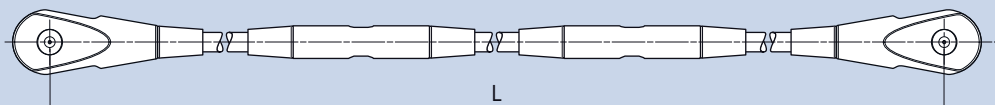
L = järjestelmäpituus ± pituussäätövara



Järjestelmäkoko		8	10	12	14	16	20	24	27	30	36	42	48	52	56	60	64	70	80	90	100	110	120
Min. järjestelmäpituus	mm	487	530	575	630	660	751	837	897	968	1088	1215	1338	1332	1410	1480	1557	1674	1850	2058	2238	2414	2586
Maks. järjestelmäpituus	mm	12067	12080	12097	12110	24128	24155	24185	24207	24232	24272	24311	24350	24336	24362	24384	24405	24446	24506	24578	24646	24710	24766
Pituussäätövara (±)	mm	18	22	28	36	36	46	56	64	70	84	100	114	124	134	142	150	164	190	220	240	260	280

### Vetotankojärjestelmä kahdella kirstysmuhvilla

L = järjestelmäpituus ± pituussäätövara

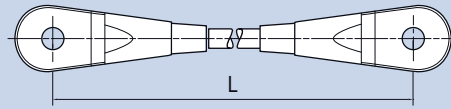


Järjestelmäkoko		8	10	12	14	16	20	24	27	30	36	42	48	52	56	60	64	70	80	90	100	110	120
Min. järjestelmäpituus	mm	718	779	842	918	962	1091	1212	1297	1403	1574	1756	1933	1896	2007	2105	2213	2376	2623	2914	3160	3402	3642
Maks. järjestelmäpituus	mm	18088	18104	18125	18138	36164	36197	36234	36262	36299	36350	36400	36451	36402	36435	36461	36485	36534	36607	36694	36772	36846	36912
Pituussäätövara (±)	mm	27	33	42	54	54	69	84	96	105	126	150	171	186	201	213	225	246	285	330	360	390	420

# Pituussäätövarat - Järjestelmät, joissa on haarukka päät molemmissa päissä

## Vetotankojärjestelmä

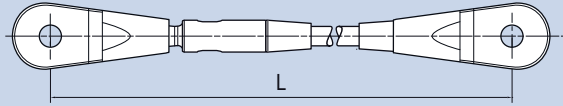
L = järjestelmäpituus ± pituussäätövara



Järjestelmäkoko		8	10	12	14	16	20	24	27	30	36	42	48	52	56	60	64	70	80	90	100	110	120
Min. järjestelmäpituus	mm	270	299	328	368	384	445	504	547	585	664	752	829	864	919	957	1015	1094	1209	1353	1488	1598	1730
Maks. järjestelmäpituus	mm	6060	6074	6089	6108	12118	12147	12178	12202	12217	12256	12300	12335	12366	12395	12409	12439	12480	12537	12613	12692	12746	12820
Pituussäätövara (±)	mm	9	11	14	18	18	23	28	32	35	42	50	57	62	67	71	75	82	95	110	120	130	140

## Vetotankojärjestelmä adapterilla

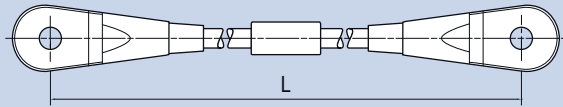
L = järjestelmäpituus ± pituussäätövara



Järjestelmäkoko		8	10	12	14	16	20	24	27	30	36	42	48	52	56	60	64	70	80	90	100	110	120
Min. järjestelmäpituus	mm	312,5	351	391	443	463,5	545,5	624	680	734,5	829	945	1048,5	1100	1173,5	1221,5	1303,5	1418	1575,5	1764	1938	2078	2250
Maks. järjestelmäpituus	mm	6102,5	6126	6152	6183	12197,5	12247,5	12298	12335	12366,5	12421	12493	12554,5	12602	12649,5	12673,5	12727,5	12804	12903,5	13024	13142	13226	13340
Pituussäätövara (±)	mm	13,5	16,5	21	27	27	34,5	42	48	52,5	63	75	85,5	93	100,5	106,5	112,5	123	142,5	165	180	195	210

## Vetotankojärjestelmä liitosmuhvillä

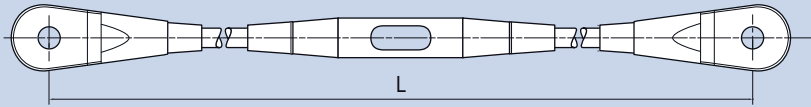
L = järjestelmäpituus ± pituussäätövara



Järjestelmäkoko		8	10	12	14	16	20	24	27	30	36	42	48	52	56	60	64	70	80	90	100	110	120
Min. järjestelmäpituus	mm	480	524	567	628	650	743	830	892	953	1072	1204	1323	1362	1443	1505	1591	1708	1881	2093	2284	2450	2640
Maks. järjestelmäpituus	mm	12060	12074	12089	12108	24118	24147	24178	24202	24217	24256	24300	24335	24366	24395	24409	24439	24480	24537	24613	24692	24746	24820
Pituussäätövara (±)	mm	9	11	14	18	18	23	28	32	35	42	50	57	62	67	71	75	82	95	110	120	130	140

## Vetotankojärjestelmä risteysmuhvillä

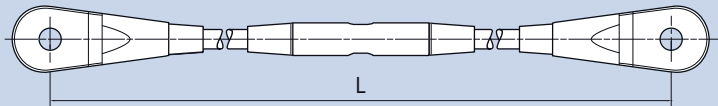
L = järjestelmäpituus ± pituussäätövara



Järjestelmäkoko		8	10	12	14	16	20	24	27	30	36	42	48	52	56	60	64	70	80	90	100	110	120
Min. järjestelmäpituus	mm	531	586	641	713	744	859	967	1047	1124	1250	1413	1561	1622	1725	1808	1907	2052	2278	2543	2782	2996	3235
Maks. järjestelmäpituus	mm	12111	12136	12163	12193	24212	24263	24315	24357	24388	24434	24509	24573	24626	24677	24712	24755	24824	24934	25063	25190	25292	25415
Pituussäätövara (±)	mm	18	22	28	36	36	46	56	64	70	84	100	114	124	134	142	150	164	190	220	240	260	280

## Vetotankojärjestelmä kirstysmuhvillä

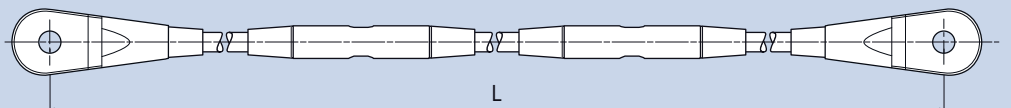
L = järjestelmäpituus ± pituussäätövara



Järjestelmäkoko		8	10	12	14	16	20	24	27	30	36	42	48	52	56	60	64	70	80	90	100	110	120
Min. järjestelmäpituus	mm	501	548	595	656	686	785	879	947	1020	1150	1293	1424	1428	1516	1582	1671	1796	1982	2209	2410	2586	2786
Maks. järjestelmäpituus	mm	12081	12098	12117	12136	24154	24189	24227	24257	24284	24334	24389	24436	24432	24468	24486	24519	24568	24638	24729	24818	24882	24966
Pituussäätövara (±)	mm	18	22	28	36	36	46	56	64	70	84	100	114	124	134	142	150	164	190	220	240	260	280

## Vetotankojärjestelmä kahdella kirstysmuhvillä

L = järjestelmäpituus ± pituussäätövara



Järjestelmäkoko		8	10	12	14	16	20	24	27	30	36	42	48	52	56	60	64	70	80	90	100	110	120
Min. järjestelmäpituus	mm	732	797	862	944	988	1125	1254	1347	1455	1636	1834	2019	1992	2113	2207	2327	2498	2755	3065	3332	3574	3842
Maks. järjestelmäpituus	mm	18102	18122	18145	18164	36190	36231	36276	36312	36351	36412	36478	36537	36498	36541	36563	36599	36656	36739	36845	36944	37018	37112
Pituussäätövara (±)	mm	27	33	42	54	54	69	84	96	105	126	150	171	186	201	213	225	246	285	330	360	390	420





## PG – avoin kierrevaijeri



**Materiaali:** Seostamattoman laadun teräs

**Korroosiosuojaus:** Pyöreät langat ovat GALFAN-pinnoitettuja

Ei täytettä, kuivana punottu

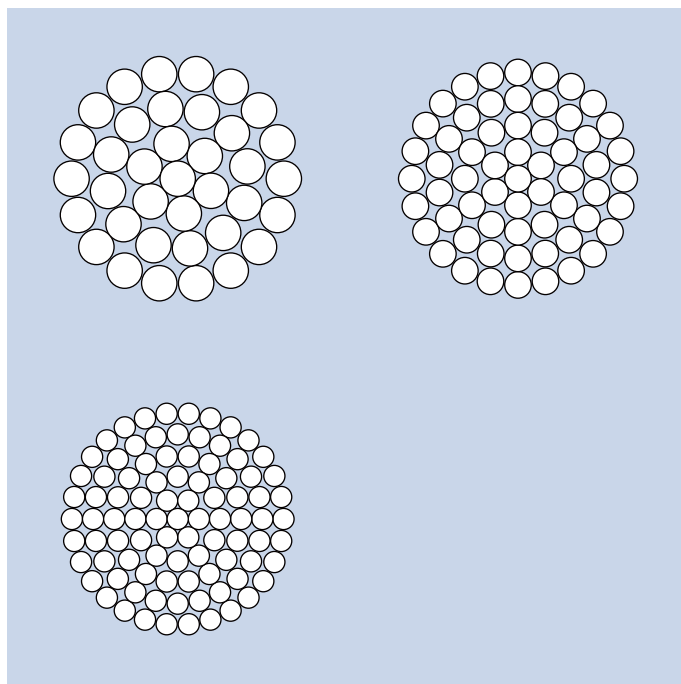
**Kimmomoduli:** 160 kN/mm<sup>2</sup>

**Kimmomodulin toleranssi:** ± 10 kN/mm<sup>2</sup>

**Vaijerin nimellishalkaisijan toleranssi:** + 3%

**Rakenne:** Oikeus teknisiin muutoksiin pidätetään!

**Asennus:** Katso Asennusohjeet!



Koko			008	010	012	014	016	020	024	027	030	036	042	048
Vaijerin rakenne			1 x 19	1 x 19	1 x 19	1 x 19	1 x 19	1 x 37	1 x 37	1 x 37	1 x 37	1 x 37	1 x 61	1 x 61
Nimellismurtokuorma EC3 mukaisesti	$Z_{B,k}$	kN	28	44	65	89	120	188	270	352	430	626	859	1129
Min. Murtokuorma EC3 mukaisesti	$F_{min}$	kN	30	47	68	93	126	198	284	371	452	659	904	1189
Vetokestävyys EC3 mukaisesti	$Z_{R,d}$	kN	19	30	43	59	80	125	180	235	286	417	573	753
Vaijerin nimellishalkaisija	$\emptyset D_c$	mm	5.5	7	8.4	9.9	11.5	14.5	17.4	19.8	21.9	26.4	30.9	35.4
Poikkileikkauksen teräsala		mm <sup>2</sup>	19	30	43	60	81	126	182	235	288	419	575	753
Paino		kg/m	0.1	0.2	0.3	0.5	0.6	1.0	1.4	1.9	2.3	3.3	4.5	5.9

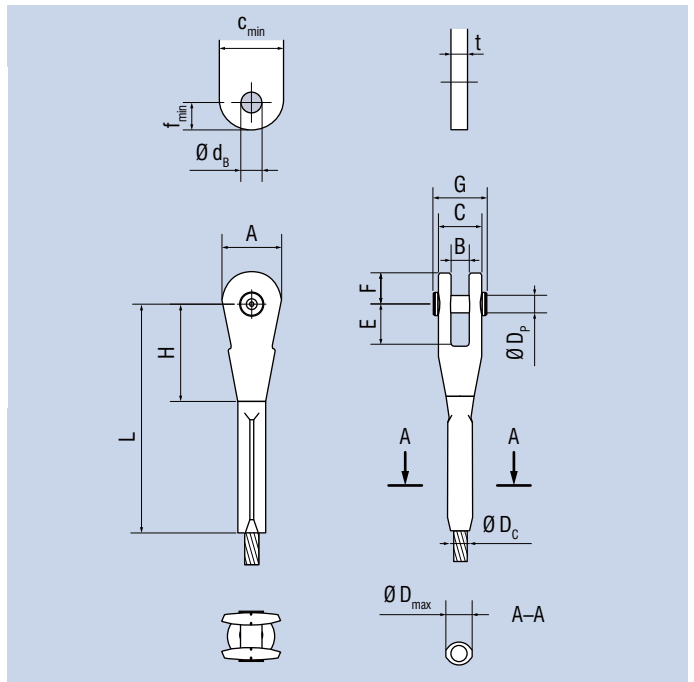
# Haarukkapäät, tyyppi 620

uusi

**Asennus:** Katso Asennusohjeet!

**Tekniset tiedot:** Mitat ilman korroosiosuojausta!

Pituus L puristuksen jälkeen



Koko			008	010	012	014	016	020	024	027	030	036	042	048
Kokonaispituus	L	mm	97	120	148	174	198	245	295	334	366	442	515	583
Kokonaispaino		kg	0.13	0.23	0.4	0.7	1	2	3.1	4.5	6.2	10.2	15.4	22.4

## Haarukkapää

Korroosiosuojaus: kuumasinkitty

Materiaali: ETA-18/0878 mukainen

Mitta			26	32	39	47	53	66	77	88	98	115	133	151
Mitta	A	mm	26	32	39	47	53	66	77	88	98	115	133	151
Mitta	B	mm	10	12	14	17	18	23	23.5	23.5	28.5	28.5	34	39
Mitta	C	mm	21	25.6	31	36	40	51	56.5	61.5	70.5	79.5	94	108
Mitta	E	mm	18.5	22.5	27.5	32	37	45	54	60	65	76	86	96
Mitta	F	mm	14.5	17.5	21.5	26	29	35	42	48	53	62	72	82
Mitta	H	mm	40.5	50	60.5	73	80	100	120	134	147	174	201	227

## Tapit

Korroosiosuojaus: 008 – 016 kuumasinkitty, 020 – 120 ruiskusinkitty

Materiaali: ETA-18/0878 mukainen

Tapin pituus	G	mm	29	34.5	40.5	45.5	52	65	70.5	78	90	99	116	130
Ulkohalkaisija	ØD <sub>p</sub>	mm	8	10	12	14	16	20	24	27	30	36	42	48

## Korvakkolevy

Materiaali: S355

Min. leveys	c <sub>min</sub>	mm	27	33	40	48	54	66	84	105	106	145	166	187
Levyypaksuus	t	mm	8	10	12	15	15	20	20	20	25	25	30	35
Poratun rei'än halkaisija	Ød <sub>B</sub>	mm	9	11	13.5	16	18	22	26	30	33	39	45	51
Reunaetäisyys	f <sub>min</sub>	mm	14.5	17.5	21.5	26	29	35	42	48	53	62	72	82

## Päätykappaleet

Korroosiosuojaus: ruiskusinkitys

Materiaali: rakennelaatuinen hiiliteräs

Max. halkaisija puristettu osuus	ØD <sub>max</sub>	mm	13	15	16	20	22	30	34	39	44	50	59	66
----------------------------------	-------------------	----	----	----	----	----	----	----	----	----	----	----	----	----

## Vetovaijeri

Vaijerin nimellishalkaisija	ØD <sub>c</sub>	mm	5.5	7	8.4	9.9	11.5	14.5	17.4	19.8	21.9	26.4	30.9	35.4
-----------------------------	-----------------	----	-----	---	-----	-----	------	------	------	------	------	------	------	------

# Silmukkapäät, tyyppi 622

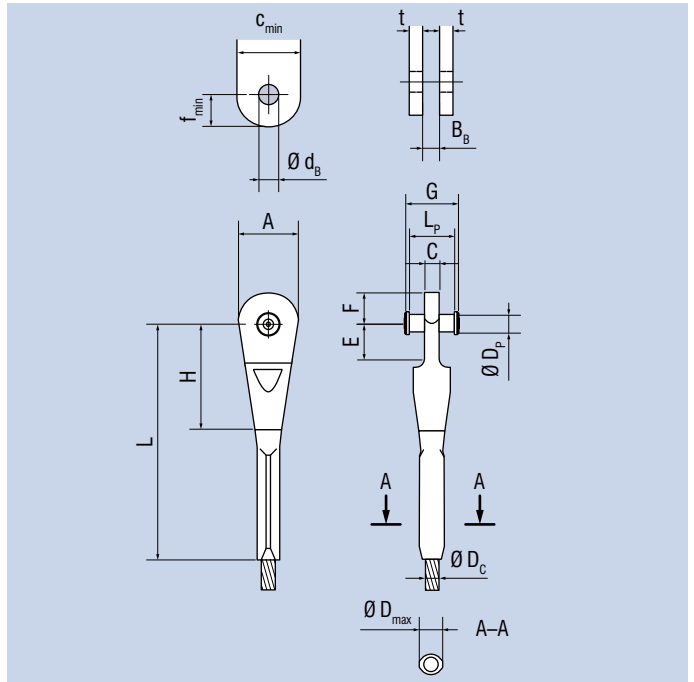


**Asennus:** Katso Asennusohjeet!

**Tekniset tiedot:** Mitat ilman korroosiosuojausta!

Pituus L puristuksen jälkeen

Tilaustuote, valmistetaan projektikohtaisesti.



Koko			008	010	012	014	016	020	024	027	030	036	042	048
Kokonaispituus	L	mm	104	129	158	187	211	261.5	316	358.5	392	472.5	553.5	626
Kokonaispaino		kg	0.1	0.2	0.4	0.7	1	2.1	3.1	4.6	6.1	9.5	15.3	22.2
<b>Korvakkolevy</b>														
Materiaali: S355														
Min. leveys	$c_{min}$	mm	25	31	38	45	53	66	78	88	98	115	135	153
Levyypaksuus	t	mm	5	6	8	8	10	12	15	18	20	25	25	30
Poratun rei'än halkaisija	$\varnothing d_b$	mm	9	11	13.5	16	18	22	26	30	33	39	45	51
Etäisyys	$B_b$	mm	10	12	14	17	18	23	23.5	23.5	28.5	28.5	34	39
Reunaetäisyys	$f_{min}$	mm	14.5	17.5	21.5	26	29	35	42	48	53	62	72	82
<b>Päätykappalet</b>														
Korroosiosuojaus: ruiskusinkitys														
Materiaali: rakennelaatuinen hiiliteräs														
Max. halkaisija puristettu osuus	$\varnothing D_{max}$	mm	13	15	16	20	22	30	34	39	44	50	59	66
<b>Silmukkapää</b>														
Korroosiosuojaus: kuumasinkitty														
Materiaali: ETA-18/0878 mukainen														
Mitta	A	mm	25	31	38	45	53	66	78	88	98	115	135	153
Mitta	C	mm	8	10	12	15	15	20	20	20	25	25	30	35
Mitta	E	mm	17	21	25	29	33	40	48	54	59	66	78	87
Mitta	F	mm	15	18	22	26	29	35	42	48	53	62	72	82
Mitta	H	mm	48	59	71	86	93	117	141	159	173	205	240	270
<b>Vetovaijeri</b>														
Vaijerin nimellishalkaisija	$\varnothing D_c$	mm	5.5	7	8.4	9.9	11.5	14.5	17.4	19.8	21.9	26.4	30.9	35.4
<b>Tapit</b>														
Korroosiosuojaus: 008 – 016 kuumasinkitty, 020 – 120 ruiskusinkitty														
Materiaali: ETA-18/0878 mukainen														
Tapin pituus	G	mm	29	34.5	40.5	45.5	52	65	70.5	78	90	99	116	130
Tapin päätylevyjen etäisyys	$L_p$	mm	24	28.5	34.5	39.5	44	55	60.5	66	76	85	100	114
Ulkohalkaisija	$\varnothing D_p$	mm	8	10	12	14	16	20	24	27	30	36	42	48

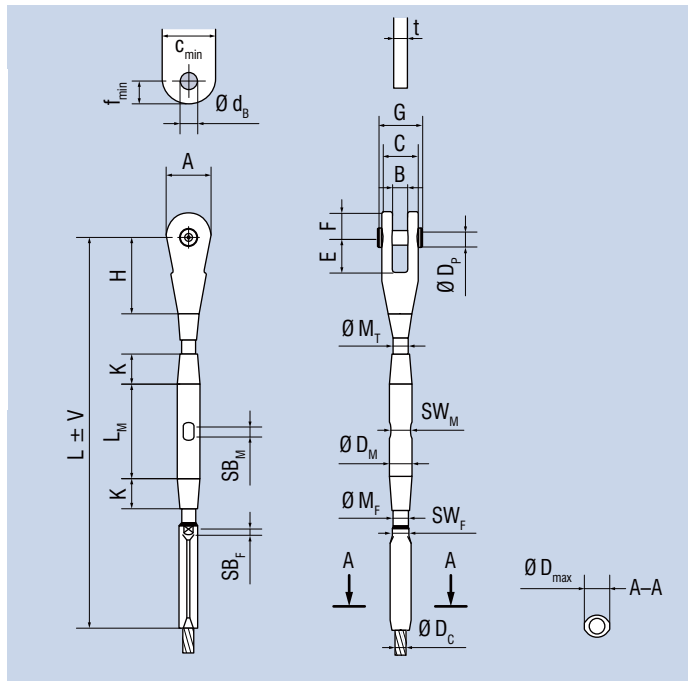
# Haarukkapäät vanttiruuvilla, tyyppi 624

uusi

**Asennus:** Katso Asennusohjeet!

**Tekniset tiedot:** Mitat ilman korroosiosuojausta!

Pituus  $L \pm V$  puristuksen jälkeen



Koko			008	010	012	014	016	020	024	027	030	036	042	048
Kokonaispituus	L	mm	217	268	319	380	423	531	632	709.5	792	941	1095	1246
Pituussäätövara	V	mm	± 18	± 22	± 26	± 30	± 34	± 42	± 50	± 56	± 64	± 76	± 88	± 100
Min. ruuvaussyvyys		mm	13	16	19	23	25	32	38	42	47	56	65	74
Kokonaispaino		kg	0.2	0.4	0.7	1.1	1.6	3.2	5.2	7.5	10.4	16.7	25.8	37.9

## Ulkokierteet

Korroosiosuojaus: ruiskusinkitys

Materiaali: rakennelaatuinen hiilliteräs

Ulkokierteen halkaisija	ØM <sub>r</sub>	mm	8	10	12	14	16	20	24	27	30	36	42	48
-------------------------	-----------------	----	---	----	----	----	----	----	----	----	----	----	----	----

## Lukitusmutteri

Korroosiosuojaus: kuumasinkitty

Materiaali: ETA-18/0878 mukainen

Pituus	K	mm	17	21	25	31.5	33	42	50	55.5	62	73	86	98
--------	---	----	----	----	----	------	----	----	----	------	----	----	----	----

## Haarukkapää

Korroosiosuojaus: kuumasinkitty

Materiaali: ETA-18/0878 mukainen

Mitta	A	mm	26	32	39	47	53	66	77	88	98	115	133	151
Mitta	B	mm	10	12	14	17	18	23	23.5	23.5	28.5	28.5	34	39
Mitta	C	mm	21	25.6	31	36	40	51	56.5	61.5	70.5	79.5	94	108
Mitta	E	mm	18.5	22.5	27.5	32	37	45	54	60	65	76	86	96
Mitta	F	mm	14.5	17.5	21.5	26	29	35	42	48	53	62	72	82
Mitta	H	mm	40.5	50	60.5	73	80	100	120	134	147	174	201	227

## Tapit

Korroosiosuojaus: 008 – 016 kuumasinkitty, 020 – 120 ruiskusinkitty

Materiaali: ETA-18/0878 mukainen

Tapin pituus	G	mm	29	34.5	40.5	45.5	52	65	70.5	78	90	99	116	130
Ulkohalkaisija	ØD <sub>p</sub>	mm	8	10	12	14	16	20	24	27	30	36	42	48

## Korvakkolevy

Materiaali: S355

Min. leveys	c <sub>min</sub>	mm	27	33	40	48	54	66	84	105	106	145	166	187
Levyypaksuus	t	mm	8	10	12	15	15	20	20	20	25	25	30	35
Poratun rei'än halkaisija	Ød <sub>B</sub>	mm	9	11	13.5	16	18	22	26	30	33	39	45	51
Reunaetäisyys	f <sub>min</sub>	mm	14.5	17.5	21.5	26	29	35	42	48	53	62	72	82

## Kiristysmuhvi

Korroosiosuojaus: kuumasinkitty

Materiaali: ETA-18/0878 mukainen

## Haarukkapäät vanttiruuvilla, tyyppi 624

Koko			008	010	012	014	016	020	024	027	030	036	042	048
Pituus	$L_M$	mm	56	68	80	92	104	129	153	171	196	232	269	306
Ulkohalkaisija	$\varnothing D_M$	mm	12	15	18	21	24	30	36	40.5	45	54	63	72
Kiintoavaimen hahlon leveys	$SB_M$	mm	12	12	12	12	16	16	16	16	20	20	20	20
Kiintoavaimen koko	$SW_M$	mm	11	13	16	19	22	27	32	36	40	49	57	65
<b>Päätykappaleet</b>														
Korroosiosuojaus: ruiskusinkitys														
Materiaali: rakennelaatuinen hiiliteräs														
Ulkokierteen halkaisija	$\varnothing M_F$	mm	8	10	12	14	16	20	24	27	30	36	42	48
Kiintoavaimen hahlon leveys	$SB_F$	mm	2.5	4	5	6	7.5	10	11.5	12	12	16	18	21
Kiintoavaimen koko	$SW_F$	mm	9	11	12	15	17	23	27	30	34	39	47	52
Max. halkaisija puristettu osuus	$\varnothing D_{max}$	mm	13	15	16	20	22	30	34	39	44	50	59	66
<b>Vetovaijeri</b>														
Vaijerin nimellishalkaisija	$\varnothing D_C$	mm	5.5	7	8.4	9.9	11.5	14.5	17.4	19.8	21.9	26.4	30.9	35.4

# Silmukkapäät vanttiruuvilla, tyyppi 626

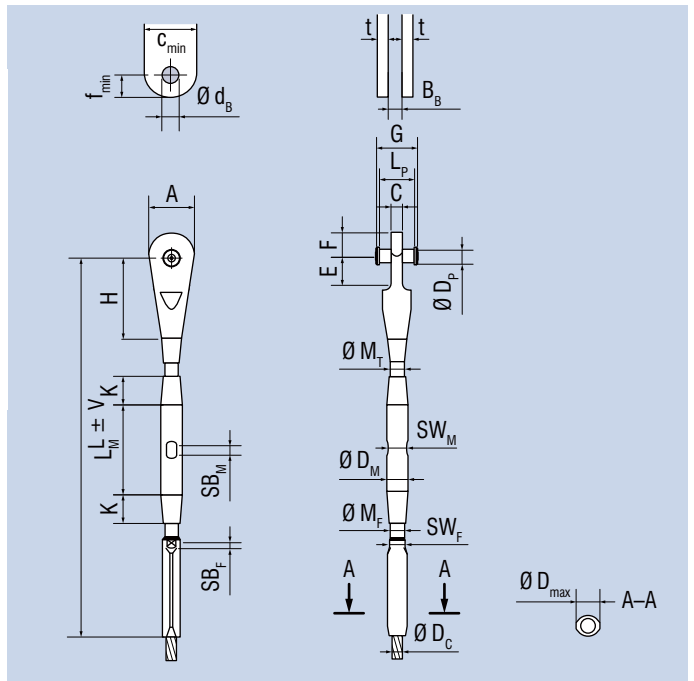
uusi

**Asennus:** Katso Asennusohjeet!

**Tekniset tiedot:** Mitat ilman korroosiosuojausta!

Pituus  $L \pm V$  puristuksen jälkeen

Tilaustuote, valmistetaan projektikohtaisesti.



Koko			008	010	012	014	016	020	024	027	030	036	042	048
Kokonaispituus	L	mm	224	277	329	392.5	436	548.5	653	734.5	818	972	1134	1289
Pituussäätövara	V	mm	± 18	± 22	± 26	± 30	± 34	± 42	± 50	± 56	± 64	± 76	± 88	± 100
Min. ruuvaussyvyys		mm	13	17	20	23	25	32	38	42	47	56	65	74
Kokonaispaino		kg	0.22	0.41	0.68	1.15	1.59	3.22	5.21	7.29	10.3	16.08	25.8	37.92

## Ulkokierteet

Korroosiosuojaus: ruiskusinkitys

Materiaali: rakennelaatuinen hiiliteräs

Ulkokierteen halkaisija	$\varnothing M_T$	mm	8	10	12	14	16	20	24	27	30	36	42	48
Ulkokierteen pituus	$L_T$	mm	44	53.5	63	75.5	83	104.5	124	137.5	155	183.5	214	244

## Lukitusmutteri

Korroosiosuojaus: kuumasinkitty

Materiaali: ETA-18/0878 mukainen

Pituus	K	mm	17	21	25	31.5	33	42	50	55.5	62	73	86	98
--------	---	----	----	----	----	------	----	----	----	------	----	----	----	----

## Korvakkolevy

Materiaali: S355

Min. leveys	$c_{min}$	mm	25	31	38	45	53	66	78	88	98	115	135	153
Levypaksuus	t	mm	5	6	8	8	10	12	15	18	20	25	25	30
Poratun rei'än halkaisija	$\varnothing d_B$	mm	9	11	13.5	16	18	22	26	30	33	39	45	51
Etäisyys	$B_B$	mm	10	12	14	17	18	23	23.5	23.5	28.5	28.5	34	39
Reunaetäisyys	$f_{min}$	mm	14.5	17.5	21.5	26	29	35	42	48	53	62	72	82

## Kiristysmuhvi

Korroosiosuojaus: kuumasinkitty

Materiaali: ETA-18/0878 mukainen

Pituus	$L_M$	mm	56	68	80	92	104	129	153	171	196	232	269	306
Ulkohalkaisija	$\varnothing D_M$	mm	12	15	18	21	24	30	36	40.5	45	54	63	72
Kiintoavaimen hahlon leveys	$SB_M$	mm	12	12	12	12	16	16	16	16	20	20	20	20
Kiintoavaimen koko	$SW_M$	mm	11	13	16	19	22	27	32	36	40	49	57	65

## Päätykappaleet

Korroosiosuojaus: ruiskusinkitys

Materiaali: rakennelaatuinen hiiliteräs

Ulkokierteen halkaisija	$\varnothing M_F$	mm	8	10	12	14	16	20	24	27	30	36	42	48
Kiintoavaimen hahlon leveys	$SB_F$	mm	2.5	4	5	6	7.5	10	11.5	12	12	16	18	21
Kiintoavaimen koko	$SW_F$	mm	9	11	12	15	17	23	27	30	34	39	47	52
Max. halkaisija puristettu osuus	$\varnothing D_{max}$	mm	13	15	16	20	22	30	34	39	44	50	59	66

## Silmukkapää

Korroosiosuojaus: kuumasinkitty

Materiaali: ETA-18/0878 mukainen

## Silmukkapäät vanttiruuvilla, tyyppi 626

Koko			008	010	012	014	016	020	024	027	030	036	042	048
Mitta	A	mm	25	31	38	45	53	66	78	88	98	115	135	153
Mitta	C	mm	8	10	12	15	15	20	20	20	25	25	30	35
Mitta	E	mm	17	21	25	29	33	40	48	54	59	66	78	87
Mitta	F	mm	15	18	22	26	29	35	42	48	53	62	72	82
Mitta	H	mm	48	59	71	86	93	117	141	159	173	205	240	270
<b>Vetovaijeri</b>														
Vaijerin nimellishalkaisija	$\emptyset D_c$	mm	5.5	7	8.4	9.9	11.5	14.5	17.4	19.8	21.9	26.4	30.9	35.4
<b>Tapit</b>														
Korroosiosuojaus: 008 – 016 kuumasinkitty, 020 – 120 ruiskusinkitty														
Materiaali: ETA-18/0878 mukainen														
Tapin pituus	G	mm	29	34.5	40.5	45.5	52	65	70.5	78	90	99	116	130
Tapin päätylevyjen etäisyys	$L_p$	mm	24	28.5	34.5	39.5	44	55	60.5	66	76	85	100	114
Ulkohalkaisija	$\emptyset D_p$	mm	8	10	12	14	16	20	24	27	30	36	42	48

## Kierrepäät, tyyppi 628

uusi

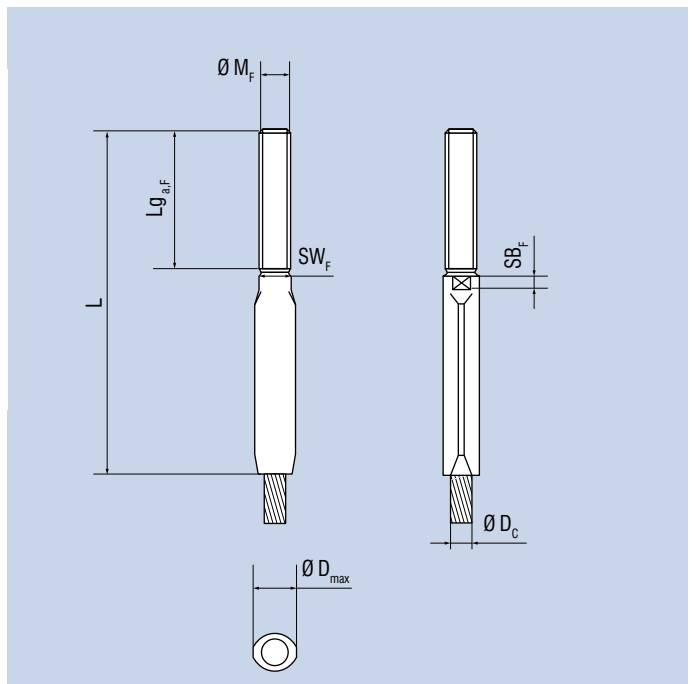
**Materiaali:** Rakennelaatuinen hiilliteräs

**Rakenne:** Kahden mutterin ja yhden aluslevyn setti tarjotaan erikseen pyydettäessä.

**Asennus:** Katso Asennusohjeet!

**Tekniset tiedot:** Mitat ilman korroosiosuojausta!

Pituus L puristuksen jälkeen



Koko			008	010	012	014	016	020	024	027	030	036	042	048
Kokonaispituus	L	mm	99	123	147	175	197	248	295	333	370	442	517	589
Kokonaispaino		kg	0.05	0.1	0.2	0.3	0.4	0.7	1.2	1.7	2.3	3.7	6.1	8.8
<b>Vetovaijeri</b>														
Vaijerin nimellishalkaisija	ØD <sub>c</sub>	mm	5.5	7	8.4	9.9	11.5	14.5	17.4	19.8	21.9	26.4	30.9	35.4
<b>Päätykappalet</b>														
Korroosiosuojaus: ruiskusinkitys														
Materiaali: rakennelaatuinen hiilliteräs														
Ulkokierteen halkaisija	ØM <sub>F</sub>	mm	8	10	12	14	16	20	24	27	30	36	42	48
Kiintoavaimen hahlon leveys	SB <sub>F</sub>	mm	2.5	4	5	6	7.5	10	11.5	12	12	16	18	21
Kiintoavaimen koko	SW <sub>F</sub>	mm	9	11	12	15	17	23	27	30	34	39	47	52
Max. halkaisija puristettu osuus	ØD <sub>max</sub>	mm	13	15	16	20	22	30	34	39	44	50	59	66
Ulkokierteen pituus	Lg <sub>a,F</sub>	mm	44	53.5	63	75.5	83	104.5	124	137.5	155	183.5	214	244



A circular porthole in a metallic surface, looking out onto a blurred interior. The text "Kaikki sopii yhteen." is centered in the porthole.

**Kaikki  
sopii  
yhteen.**





**Semtu Oy**

**Puhelin:**

09 2747 950

**Sähköposti:**

mailbox@semtu.fi

**Myynti ja asiakaspalvelu:**

tilauspalvelu@semtu.fi

puh. 09 2747 9565

**Postiosoite:**

Semtu Oy

PL 124

04201 Kerava

**Käyntiosoite:**

Martinkyläntie 586

04240 Talma

**POLAND**

**PFEIFER Polska Sp. z o.o.**

ul. Wrocławska 68

55-330 Krępiec k. Wrocławia

Telephone: +48 71 30 23 300

Email: sekretariat@pfeifer.pl

Website: www.pfeifer.pl

**PFEIFER**